

MITSUBISHI

三菱工業用ミシン部品カタログ

Industrial Sewing Machine Parts Catalog

Model PLK-B1008H

目次	CONTENTS	Page
A 全体構成	Construction	1
B 本体関係	Arm bed and it's accessories	2
C 縫い機構 (1)	Sewing mechanism (1)	4
D 縫い機構 (2)	Sewing mechanism (2)	6
E 中押え機構	Presser bar lifting mechanism	8
F 上糸切り機構	Upper thread trimmer mechanism	10
G 下糸切り機構	Lower thread trimmer mechanism	12
H 縫い調子機構	Thread guide mechanism	14
J 糸巻き装置機構	Bobbin winder mechanism	16
K X-Yテーブル機構	X-Y table mechanism	18
L 外押え機構	Work holder mechanism	20
M 配線配管機構 (1)	Cable and air components (1)	22
N 配線配管機構 (2)	Cable and air components (2)	24
P 付属品 (1)	Accessories (1)	26
Q 付属品 (2)	Accessories (2)	28
索引	Index	30

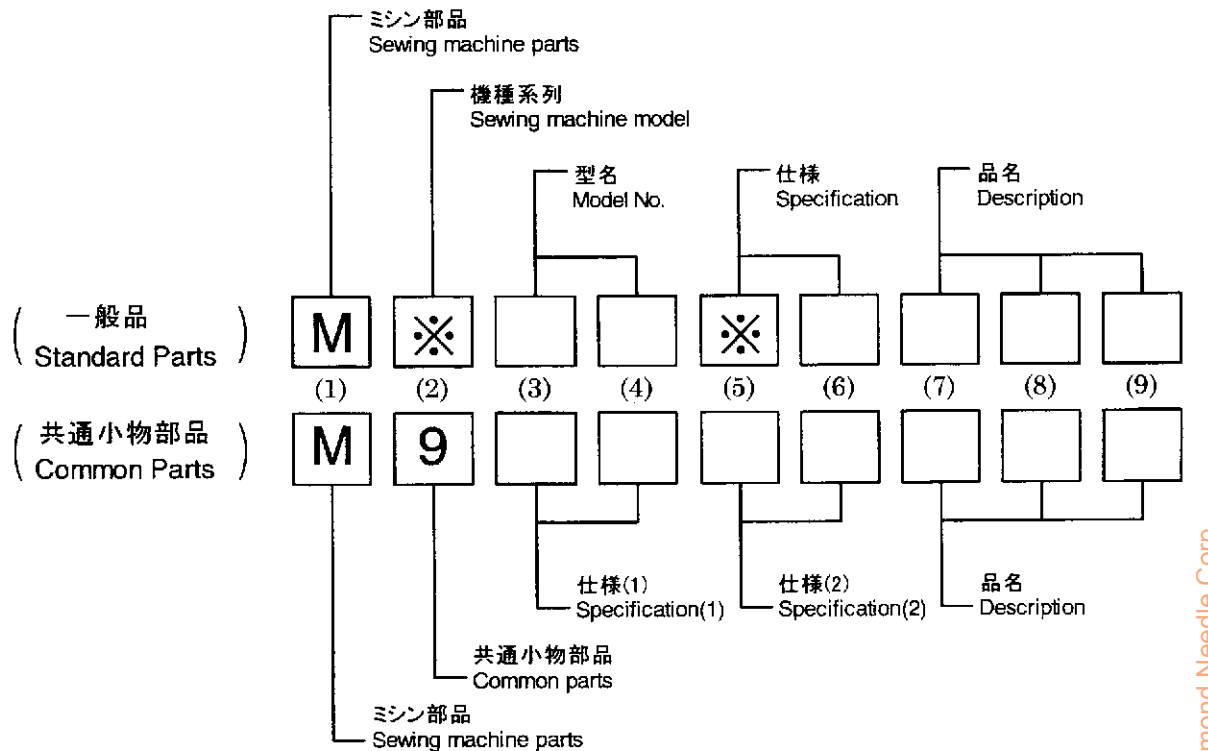
部品コードの採番形式

MITSUBISHI SPARE PARTS No. Designation system

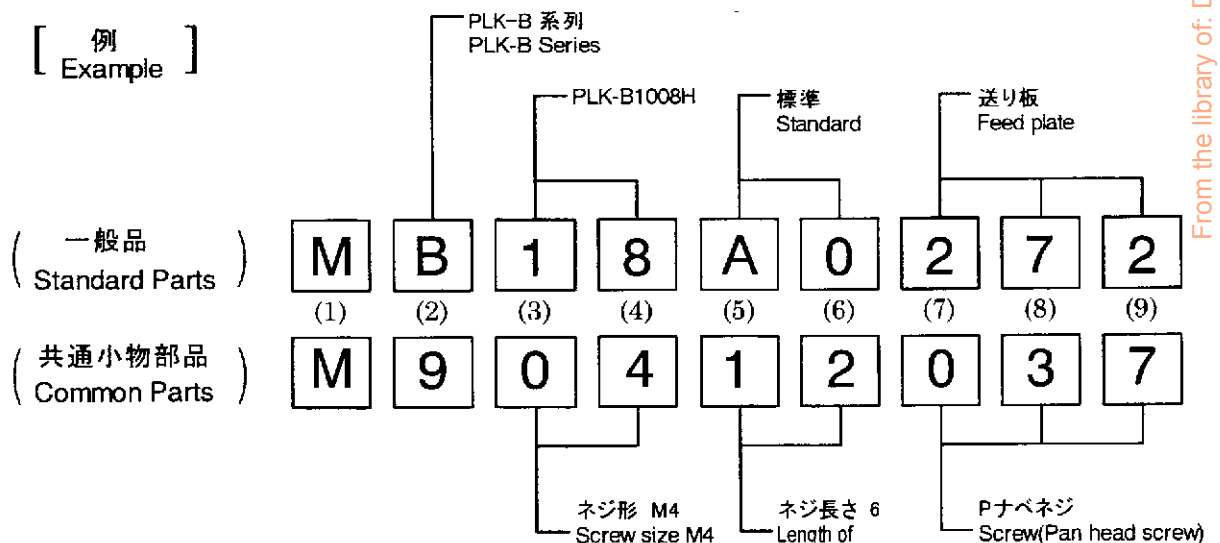
1. 部品コードについて CONCERNING PARTS CODE.

部品をご注文される場合は、部品コードをお知らせください。

Please inform the part number, when these parts are ordered.



[例]
Example



2. 変更マークについて CONCERNING MODIFICATION MARK.

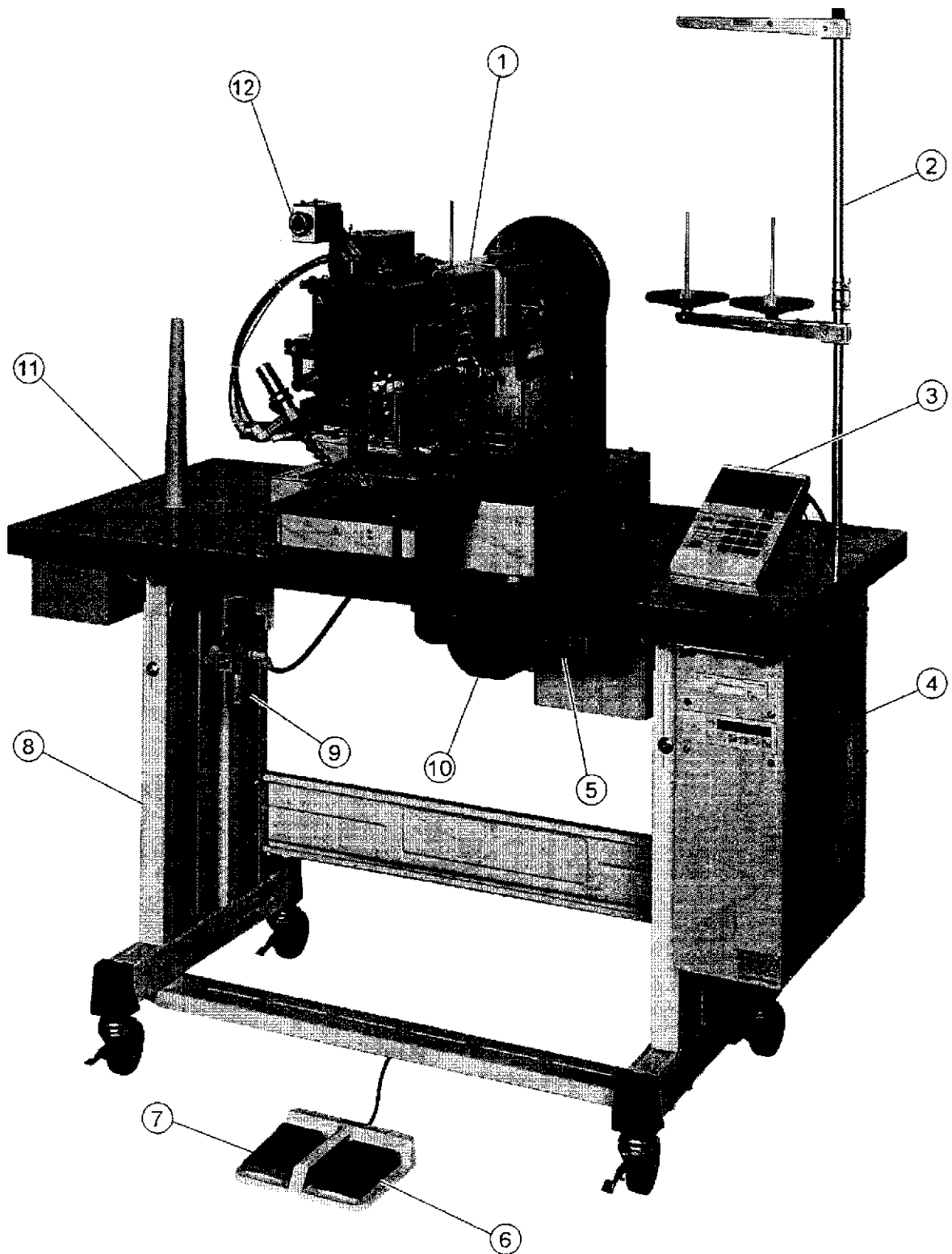
変更マーク欄に * 記号のある部品は、形状、寸法などの変更履歴がありますので、ご注文の際にはご使用の製品の製造番号と合わせてご覧ください。

The parts marked with * in the modification column has been changed the shape or size etc. So when these modified parts are ordered please inform the serial number of the sewing machine.

注：一般品についての機種型名は、その部品が最初に使用された機種型名を示します。従って長期にわたる場合は、機種の改廃が行われるため、当初の機種以外の機種で使用されている場合があります。

Sewing machine Models, of Standard Parts are Indicated model of these parts are registered firstly. Parts are used for not only the indicated model, but also another models, in reason of New development, improvement after.

A 全体構成
CONSTRUCTION



- (1)Sewing machine head (2)Thread stand (3)Teaching panel (4)Control Unit
(5)Power switch (6)Work holder foot switch (7)Start foot switch (8)Table
(9)Air regulation gauge (10)Limi-servo motor (11)Wooden table (12)Emergency stop switch

B 本体関係 (1)
 ARM BED AND IT'S ACCESSORIES (1)

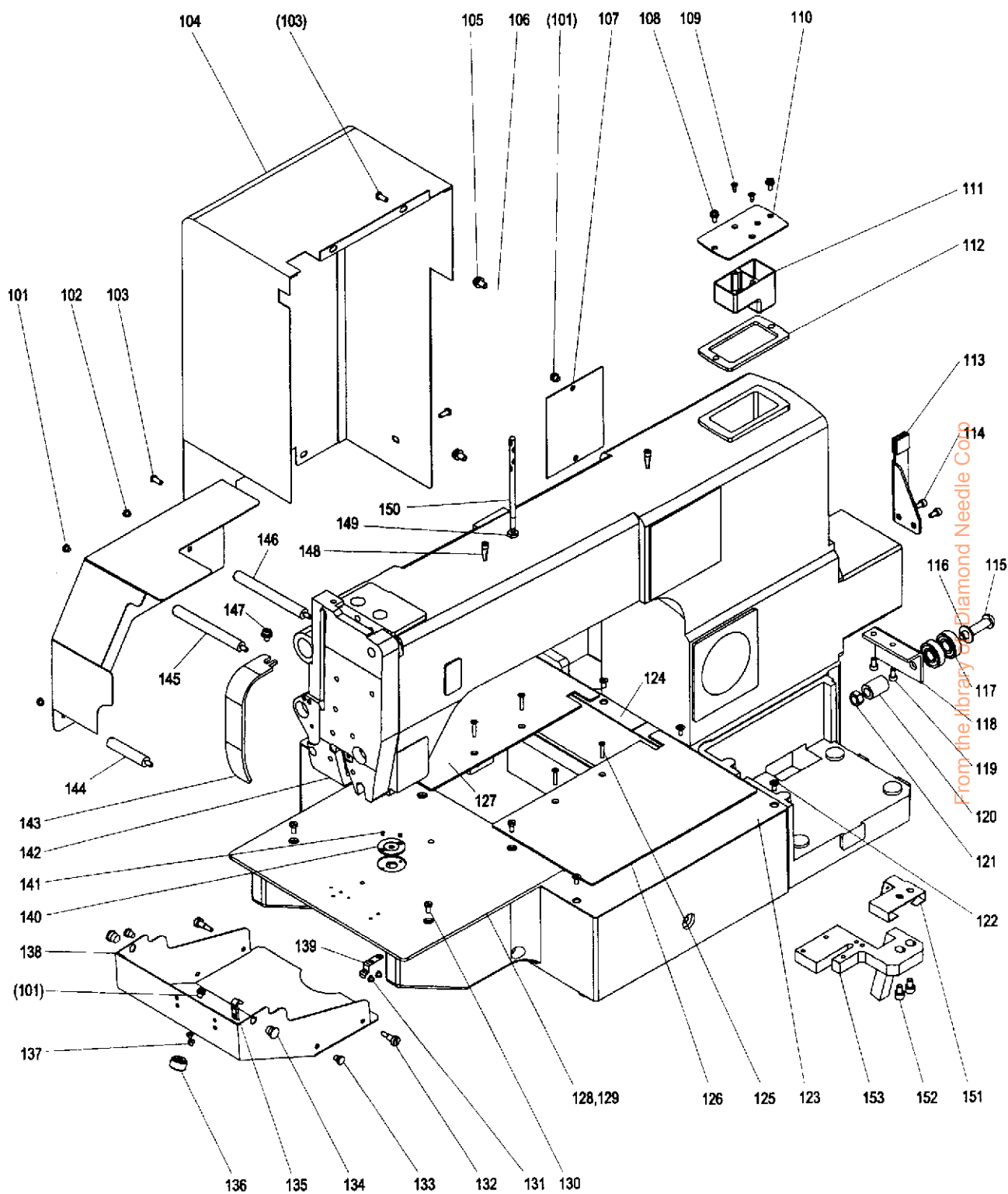
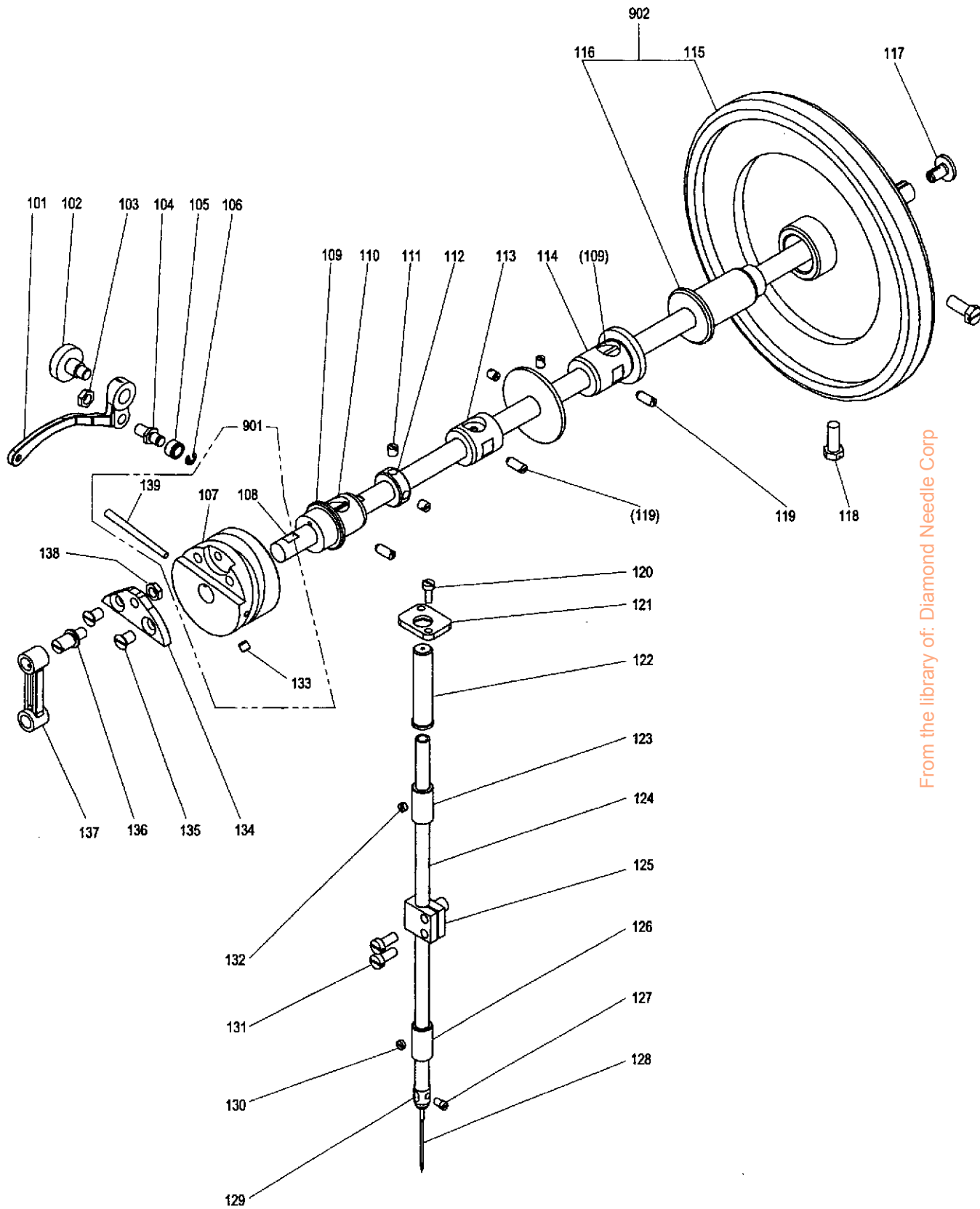


Fig No.	部品コード Parts No.	品名	Description	数量 Amt. Req.
B101	M91058004	SW-PWフﾟラマイナハネシ M4X6	SCREW M4X6	4
B102	MB18E3339	ヒタリソクメンカバー	LINK COVER	1
B103	M91071004	SW-MWフﾟラマイナハネシ M4X8	SCREW M4X8	5
B104	MB18E2339	モーターカバー	MOTOR COVER	1
B105	M91067004	SW, PWツキ フﾟラマイネシ M5X10	SCREW M5X10	2
B106	MB18E0742	ヨコフタ	ARM SIDE COVER	1
B107	MB18A1742	フタ	COVER	1
B108	M91056004	SW-PW フﾟラマイナハネシ M4X10	SCREW M4X10	2
B109	M90357037	Pサラツキヒンネシ 3X8	SCREW TAP-V 3X8	2
B110	MB18A0132	アフロフタ	OIL RESERVOIR COVER	1
B111	MB18E0139	オイルタンク	OIL RESERVOIR	1
B112	MB18A2476	スﾊﾟｰサ	SPACER	1
B113	MB18E0802	マワリトメ	HOLDER	1
B114	M91301004	フﾟラマイナハネシ M5X6	SCREW M5X6	2
B115	M91803022	アナツキホタンホルト M8X40	BOLT M8X40	1
B116	M90823050	ミカキサカネ 8	WASHER 8	2
B117	MS10A1456	シクウケ	BALL BEARIBG	2
B118	MB18B1601	トリツケイタ	GUIDE PLATE	1
B119	M94002017	セフテイソケット M4X8	BOLT M4X8	2
B120	MB60A0750	フﾟッシュ	BUSHING	1
B121	M92075045	ナット M8	NUT M8	1
B122	M90436037	Pサラネシ M4X8	SCREW M4X8	6
B123	MB18A0339	XYカバーミキ	XY COVER (R)	1
B124	MB18A1339	XYカバーヒタリ	XY COVER (L)	1
B125	M90815004	Pサラネシ M3X18	SCREW M3X18	4
B126	MB18E1339	Xカバーイタクミタテミキ	X COVER PLATE (L)	1
B127	MB18E0339	Xカバーイタクミタテヒタリ	X COVER PLATE (R)	1
B128	MB18A0470	スﾊﾟｰリイタ	SLIDE PLATE	1
B129	MB18A0797	ホコフィルム	PROTECTION FILM	2
B130	M90990002	ヒラネシ M4X8	SCREW M4X8	4
B131	M90906003	マルヒラネシ 9/64(40)X3.2	SCREW 9/64(40)X3.2	2
B132	M94001030	トクシユネシ M5X0.8	SPECIAL SCREW M5	2
B133	M90573080	ゴムセン φ5.7	RUBBER PLUG 5.7	2
B134	M90883080	ゴムセン φ8.8	RUBBER PLUG 8.8	2
B135	MS01A0361	カクカネ	LATCH	1
B136	MB61A0650	ナートルノブ KN-5	KNURLED KNOBS	1
B137	M90906003	マルヒラネシ 9/64(40)X3.2	SCREW 9/64(40)X3.2	2
B138	MB18E4339	シリンダーカバー	CYLINDER COVER	1
B139	MS10A0192	イタハネ	LEAF SPRING	1
B140	MB18A0101	ハリイタ	NEEDLE PLATE	1
B141	M90605010	サラネシ 3/32(56)X4	SCREW 3/32(56)X4	2
B142	MB18A0830	メンイタ	FACE PLATE	1
B143	MB18A0584	テンピンカバー	THREAD TAKE-UP COVER	1
B144	M91401017	スタッドホルト M4X8	STUD BOLT M4X8	1
B145	M91402017	スタッドホルト M4X8	STUD BOLT M4X8	1
B146	M91403017	スタッドホルト M4X8	STUD BOLT M4X8	1
B147	M91330004	SW-PW フﾟラマイナハネシ M5X8	SCREW M5X8	1
B148	MB18A0251	ウイトオサエ オイルカップ	TOP THREAD HOLDER OIL CUP	2
B149	M91254045	ロツカクナット 3/16(32)	NUT 9/32(32)	2
B150	MB18A0157	イトアンナイホウ	THREAD GUIDE BAR	1
B151	MB18A0780	フェルトホルタ	FELT HOLDER	1
B152	MB18A4740	フェルト	FELT	1
B153	M90511056	セフテイソケット M5X8	BOLT M5X8	2

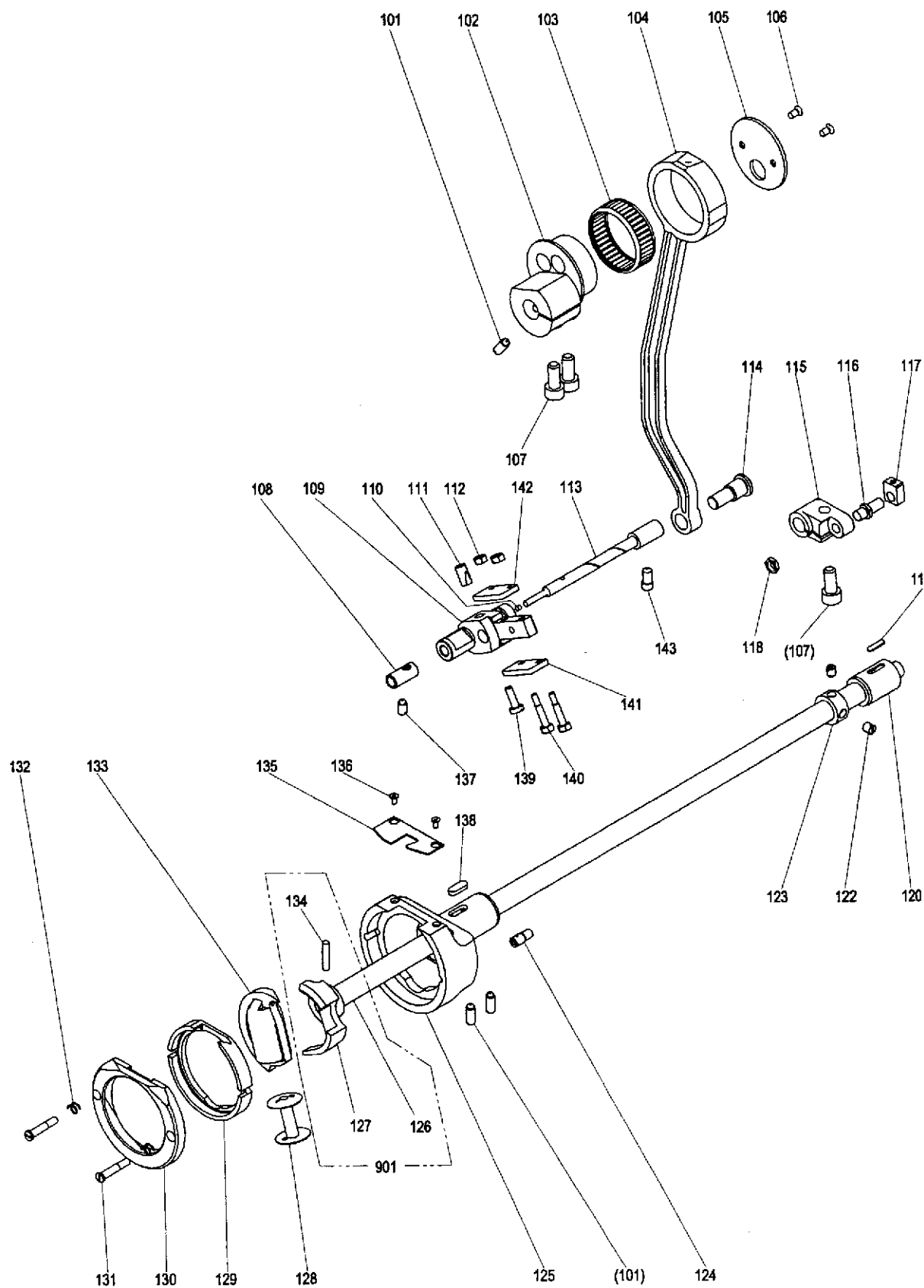
C 縫い針棒機構部分 (1)
SEWING MECHANISM (1)



[ご注意] 上軸(108)を単品でご注文された場合、上軸にはテーパピン用の穴は加工されておりません。
[Note] When ordering the arm shaft (108) as a unit, taper hole on the arm shaft is not processed.

Fig No.	部品コード Parts No.	品名	Description	数量 Amt. Req.
C101	MB18A0582	テンピン	TAKE-UP LEVER	1
C102	M92004015	タネシ 5/16(24)X16.5	SCREW 5/16(24)X16.5	1
C103	M91807045	ワツカナット 9/32(28)	NUT 9/32(28)	1
C104	MB18A0412	テンピンコシク	THREAD TAKE-UP ROLLER STUD	1
C105	MB18A2411	オクリハンカンウテコ	ROLLER	1
C105	MB18A0411	オクリハンカンウテコ(Lサイズ)	ROLLER(L-SIZE)	-
C105	MB18A1411	オクリハンカンウテコ(LLサイズ)	ROLLER(LL-SIZE)	-
C106	M90804065	Eカトメワ	RETAINING RING (E TYPE)	1
C107	MB18A0581	テンピンカム	THREAD TAKE-UP CAM	1
C108	MB18A0230	ウワシク	ARM SHAFT	1
C109	MB18A0231	ウワシクマメタル	HOOK SHAFT BUSHING	1
C110	MB18A0740	ウワシクメタルフェルト	FELT	3
C111	M91635001	トメシ 1/4(40)X6	SCREW 1/4(40)X6	2
C112	MB18A0456	ウワシクスラストウケ	ARM SHAFT THRUST SUPPORTER	1
C113	MB18A0234	ウワシクナカメタル	ARM SHAFT BUSHING (MIDDLE)	1
C114	MB18A0233	ウワシクウシロメタル	ARM SHAFT BUSHING (RIGHT)	1
C115	MB18A0682	ハスミクマ	PULLEY	1
C116	MB18A2750	ハスミクマフツシ	BUSH	1
C117	M92055003	ハスミクマオシアケネシ 5/16(24)	SCREW 5/16(24)	1
C118	M92005022	ワツカホルト 5/16(24)X21	BOLT 5/16(24)X21	2
C119	M91523001	トメシ 15/64(28)X15	SCREW 15/64(28)X15	3
C120	M91140002	ヒラネシ 11/64(40)X12	SCREW 11/64(40)X12	2
C121	MB18A4339	ハリホウカハプレート	NEEDLE BAR COVER PLATE	1
C122	MB18A7339	オサエホウカハ	PRESSER BAR COVER	1
C123	MB18A0663	ハリホウウメタル	BUSHING FOR PRESSER BAR UPPER	1
C124	MB18A0660	ハリホウ	NEEDLE BAR	1
C125	MB18A0665	ハリホウウタキ	NEEDLE BAR HOLDER	1
C126	MB18A0664	ハリホウウシタメタル	NEEDLE BAR LOWER BUSHING	1
C127	M91139002	ヒラネシ 11/64(40)X6.5	SCREW 11/64(40)X6.5	1
C128	MB18A0128	ハリ	NEEDLE	1
C129	MB18A3180	ハリホウウイカケ	NEEDLE BAR THREAD GUIDE	1
C130	M91633001	トメシ 1/4(40)X2.5	SCREW 1/4(40)X2.5	1
C131	M91524002	ヒラネシ 15/64(28)X14	SCREW 15/64(28)X14	2
C132	M91524001	トメシ 15/64(28)X3.4	SCREW 15/64(28)X3.4	1
C133	M91634001	ワツカアナツキトメシ 1/4(40)X6	SCREW 1/4(40)X6	2
C134	MB18A0662	ハリホウウクランサ	NEEDLE BAR CRANK ADAPTER	1
C135	M91600010	サラネシ 9/32(28)X11	SCREW 9/32(28)X11	2
C136	MB18A6454	ハリホウウクランクワットシク	NEEDLE BAR CRANK ROD SHAFT	1
C137	MB18A0661	ハリホウウクランクワット	NEEDLE BAR CRANK ROD	1
C138	M91807045	ワツカナット 9/32(28)	NUT 9/32(28)	1
C139	MB18A7454	テーパヒン	TAPER PIN	1
C901	MB18E0230	ウワシクミタテ	ARM SHAFT Assy.	1
C902	MB18E0682	ハスミクマクミタテ	PULLEY Assy.	1

D 縫い針棒機構部分 (2)
SEWING MECHANISM (2)



From the library of: Diamond Needle Corp

[ご注意] 下軸(126)を単品でご注文された場合、下軸にはテーパピン用の穴は加工されていません。
[Note] When ordering the bottom shaft (126) as a unit, taper hole on the bottom shaft is not processed.

Fig No.	部品コード Parts No.	品名	Description	数量 Amt. Req.
D101	M91523001	トメネジ 15/64(28)X15	SCREW 15/64(28)X15	3
D102	MB18A0350	タテロットハンシンカム	VERTICAL ROD ECCENTRIC CAM	1
D103	MB18A0914	ゲージ & ローラ	GAUGE & ROLLER	1
D104	MB18A1955	タテロット	VERTICAL ROD	1
D105	MB18A0327	タテロットハンシンカムソクハシ	SIDE PLATE	1
D106	M91119011	マルサネジ 11/64(40)X6.8	SCREW 11/64(40)X6.8	2
D107	M98014021	ワツカクアナツキボルト M8X18	BOLT M8X18	3
D108	MB18A1833	オアフリコシクマエメタル	LARGE PENDULUM HOOK SHAFT BUSHING	1
D109	MB18A0756	オアフリコ	LARGE PENDULUM	1
D110	M90301080	トメシ φ3.2(φ2.9)X3	PLUG	1
D111	MB18A0688	トハ°イ°	BROCK	1
D112	M91111045	ワツカクナツト 11/64(40)	NUT 11/64(40)	2
D113	MB18A0454	オアフリコシク	LARGE PENDULUM SHAFT	1
D114	MB18A0955	タテロットレンケツシク	VERTICAL ROD CONNECTING SHAFT	1
D115	MB18A0757	コフリコ	SMALL PENDULUM	1
D116	MB18A1412	コフリココシク	PENDULUM ROLLER STUD	1
D117	MB18A0325	コフリコカクマ	SMALL PENDULUM SQUARE BLOCK	1
D118	M91808045	ワツカクナツト 9/32(28)	NUT 9/32(28)	1
D119	MB18A3740	シタシクメタルフェルト	LOWER SHAFT BUSHING FELT	1
D120	MB18A0452	シタシクウシロメタル	LOWER SHAFT BUSHING RIGHT	1
D121	M91635001	トメネジ 1/4(40)X6	SCREW 1/4(40)X6	2
D122	M91525001	トメネジ 15/64(28)X7	SCREW 15/64(28)X7	1
D123	MB18A0833	スラストウケ	THRUST SUPPORTER	1
D124	MB18A9454	シヨウケメカネピン	TOP FEED LIFTING PIN	1
D125	MB18A0451	シタシクマエメタル	LOWER SHAFT BUSHING LEFT	1
D126	MB18A0450	シタシク	HOOK SHAFT	1
D127	MB18A0611	トビ	DRIVER	1
D128	MB18A0123	ボビン	BOBBIN	1
D129	MB18A0121	オカマ	CALDRON	1
D130	MB18A0742	オカマフタ	CALDRON COVER	1
D131	M91209001	オカマフタトメネジ 3/16(28)	SCREW 3/16(28)	2
D132	MB18A0572	オカマバネ	CALDRON SPRING	2
D133	MB18A0120	カマ	INNER HOOK	1
D134	MB18A8454	テーパ°ピン	TAPER PIN	1
D135	MB18A0154	シタイトアンナイタ	LOWER THREAD GUIDE PLATE	1
D136	M93015021	アナツキサラボルト (M3)	BOLT M3	2
D137	M91526001	トメネジ 15/64(28)X10.5	SCREW 15/64(28)X10.5	1
D138	MB18A2740	シヨウケオクリロットフェルト	FEED CONNECTING FELT	1
D139	M91253003	マルヒラネジ 3/16(32)X15	SCREW 3/16(32)X15	1
D140	M91103017	オアフリコソクハシシメネジ 11/64(40)X24	SCREW	2
D141	MB18B8601	オアフリコソクメンタ (B)	LARGE PENDULUM SIDE PLATE	1
D142	MB18B7601	オアフリコソクメンタ (A)	LARGE PENDULUM SIDE PLATE	1
D143	M96031021	ワツカクアナツキボルト 15/64(28)	BOLT 15/64(28)	1
D901	MB18E0450	シタシククミタテ	HOOK SHAFT Assy.	1

E 中押え機構部分
PRESSER BAR LIFTING MECHANISM

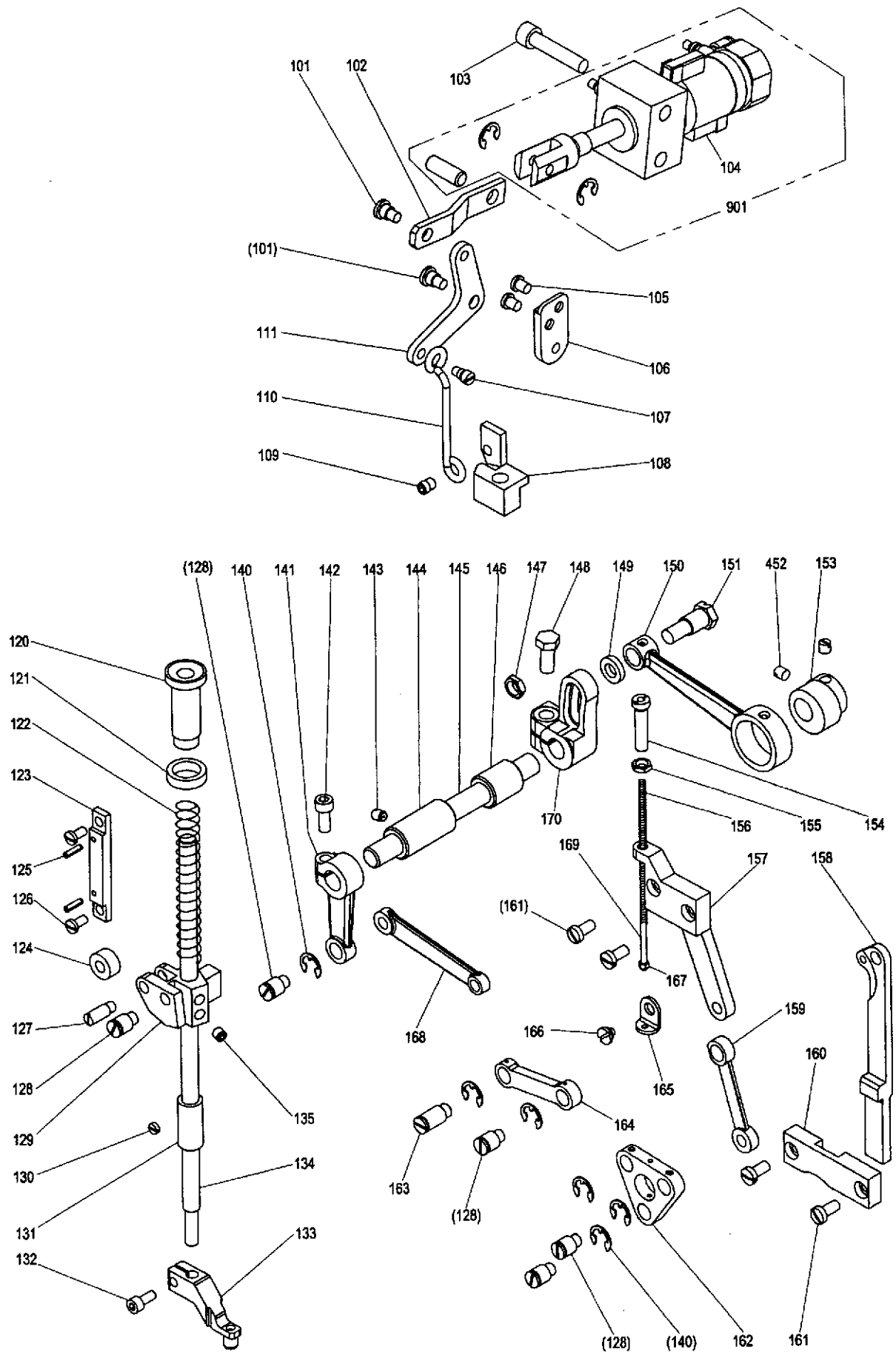


Fig No.	部品コード Parts No.	品名	Description	数量 Amt. Req.
E101	M91528015	タネネジ 15/64(28)X10.3	SCREW 15/64(28)X10.3	2
E102	MB18A0725	ヒキアケテコ	LIFTING LEVER	1
E103	M98005017	セフテイソケット M8X40	BOLT M8X40	2
E104	MB18E0501	オートスイッチクミタテ	AUTO SWITCH Assy.	1
E105	M91510003	マルヒラネジ 15/64(28)X7	SCREW 15/64(28)X7	2
E106	MB18A0912	ヒキアケリンクタイ	LIFRING LINK ADAPTER	1
E107	M91525002	ヒキアケホウネジ 15/64(28)	KNEE LIFTER ROD SCREW	1
E108	MB18A1254	オサエアケテコ	LIFTING LEVER	1
E109	M96032021	ロツカクアナツキホルト 1/4(40)	BOLT 1/4(40)	1
E110	MB18A1784	ヒキアケホウ	KNEE LIFTER ROD	1
E111	MB18A4910	ヒキアケリンク	LIFRING LINK	1
E120	MB18A0261	オサエチヨウセツネジ	THUMB SCREW	1
E121	MB18A1261	オサエチヨウセツネジ セット	PRESSER BAR SCREW SET	1
E122	MB18A0259	オサエチヨウセツバネ	PRESSER BAR SPRING	1
E123	MB18A0265	オサエホウタキコロカイトハン	PRESSER BAR GUIDE PLATE	1
E124	MB18A0973	ローフオロア	ROLLER FOLLOWER	1
E125	M90305064	スプリングピン 3X12	SPRING PIN 3X12	2
E126	M91252003	マルヒラネジ 3/16(32)X9.5	SCREW 3/16(32)X9.5	2
E127	MB18A0254	オサエホウタキコロカイトシク	PRESSER BAR GUIDE SHAFT	1
E128	MB18A1454	ウワオクリリンクシク	TOP FEED LINK SHAFT	5
E129	MB18A1265	オサエホウタキ	PRESSER BAR LIFTING BRACKET	1
E130	M91633001	トメネジ 1/4(40)X2.5	SCREW 1/4(40)X2.5	1
E131	MB18A1664	ハリホウオサエホウ シタメタル	BUSHING FOR PRESSER BAR LOWER	1
E132	M95002017	セフテイソケット M5X12	BOLT M5X12	1
E133	MB18A0256	オサエ	CLAMP FRAME	1
E134	MB18A0262	オサエホウ	PRESSER BAR	1
E135	M91634001	ロツカクアナツキトメネジ 1/4(40)X6	SCREW 1/4(40)X6	2
E140	M90808065	エカトメワ	RETAINING RING (E TYPE)	6
E141	MB18A0274	ウワオクリウテ (マエ)	TOP FEED ROCK SHAFT CRANK (FRONT)	1
E142	M96030021	ロツカクアナツキホルト M6X15	BOLT M6X15	1
E143	M91525001	トメネジ 15/64(28)X7	SCREW 15/64(28)X7	2
E144	MB18A0232	ウワオクリシクマエメタル	TOP FEED ROCK SHAFT METAL (LEFT)	1
E145	MB18A0284	ウワオクリシク	TOP FEED ROCK SHAFT	1
E146	MB18A0287	ウワオクリシクウシロメタル	TOP FEED ROCK SHAFT METAL (RIGHT)	1
E147	M93301045	ロツカクナツト 11/32(28)	NUT 11/32(28)	1
E148	M92006022	ロツカクホルト 5/16(18)X18	BOLT 5/16(18)X18	1
E149	M90831050	ウワオクリロツタンネジサガネ	WASHER	1
E150	MB18A1293	ウワオクリロツト	TOP FEED ROD	1
E151	M90301017	ウワオクリロツタンネジ	SCREW	1
E152	M91635001	トメネジ 1/4(40)X6	SCREW 1/4(40)X6	2
E153	MB18A0461	シヨウケカム	TOP FEED LIFTING CAM	1
E154	M91802035	ウワオクリハチヨウセツネジ	SCREW	1
E155	M91808045	ロツカクナツト 9/32(28)	NUT 9/32(28)	1
E156	MB18A0557	ウワオクリチヨウセツバネ	TOP FEED REGULATOR SPRING	1
E157	MB18A0603	ウワオクリリンクタイ	TOP FEED LINK ADAPTER	1
E158	MB18A0293	ウワオクリロツト	TOP FEED ROD	1
E159	MB18A2910	ウワオクリリンク (A)	TOP FEED LINK (A)	1
E160	MB18A0257	ウワオクリロツトオサエタ	TOP FEED ROD ADAPTER	1
E161	M91511003	マルヒラネジ 15/64(28)X12	SCREW 15/64(28)X12	4
E162	MB18A0590	サンカケテコ	TRIANGIE LEVER	1
E163	M92003015	ウワオクリロツタンネジ	SCREW	1
E164	MB18A1910	ウワオクリリンク (B)	TOP FEED LINK (B)	1
E165	MB18A0702	ウワオクリハネウケ	TOP FEED SPRING SUPPORTER	1
E166	M91701015	タンネジ 11/16(40)X4.9	SCREW 11/16(40)X4.9	1
E167	M90854045	ロツカクナツト 1/8(44)	NUT 1/8(44)	1
E168	MB18A0462	シヨウケメカネ	TOP FEED LIFTING LINK	1
E169	MB18A0784	ウワオクリハネシホウ	TOP FEED SPRING SHAFT	1
E170	MB18A0275	ウワオクリウテ (ウシロ)	TOP FEED ROCK SHAFT CRANK (REAR)	1
E901	MB18E6434	エアシリンダクミタテ	AIR CYLINDER Assy.	1

F 上糸切り機構部分
UPPER THREAD TRIMMER MECHANISM

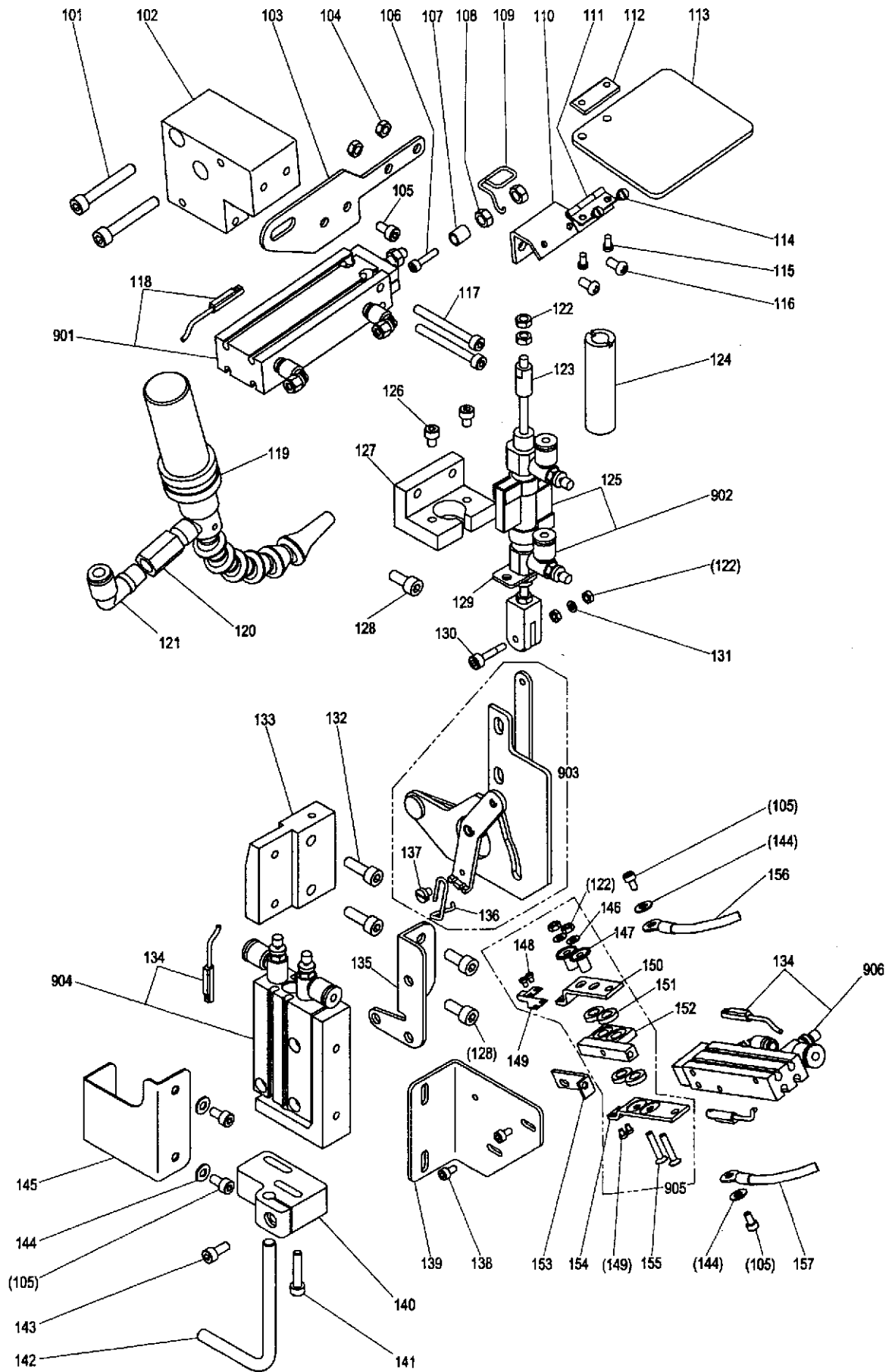
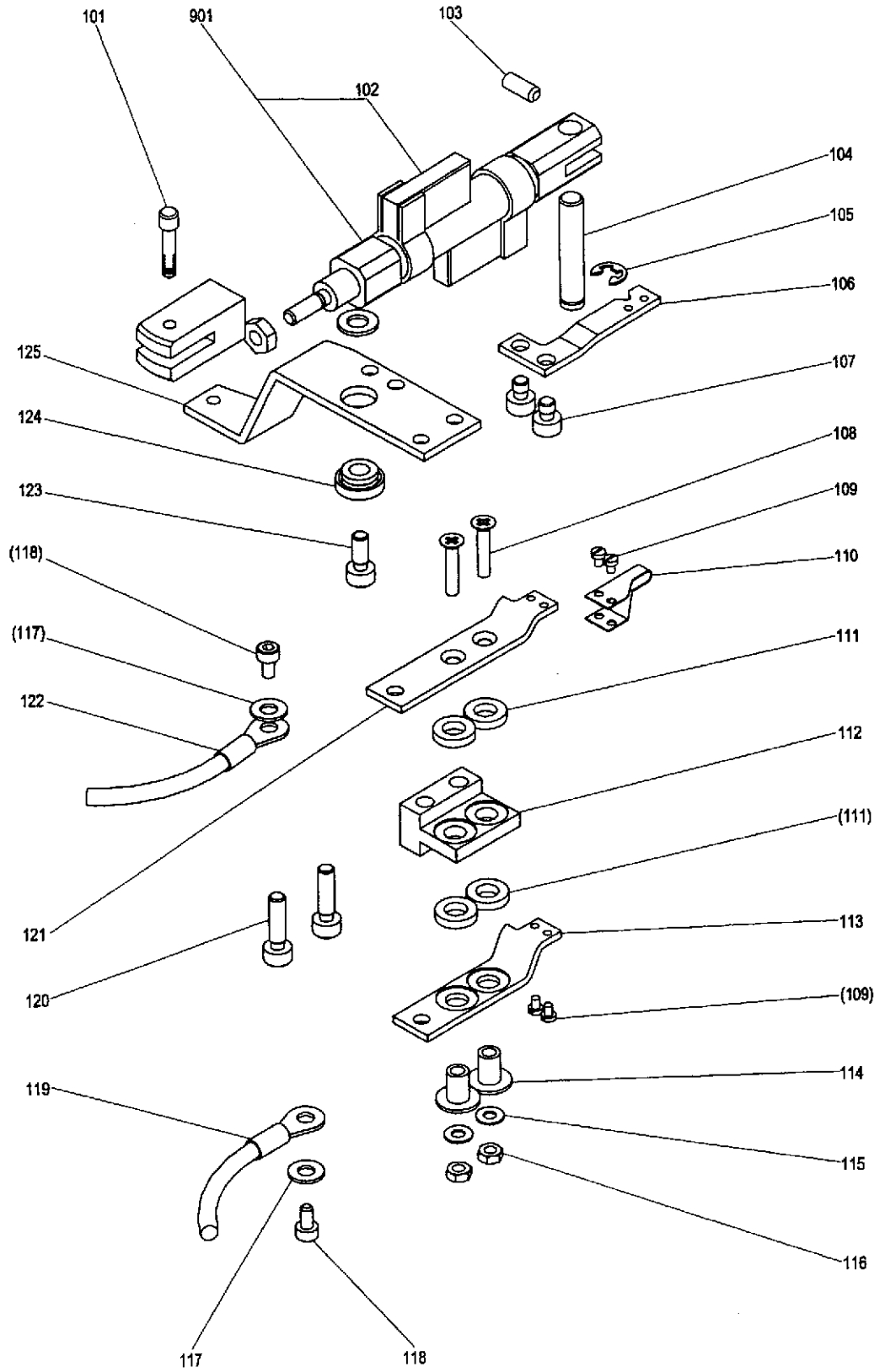


Fig No.	部品コード Parts No.	品名	Description	数量 Amt. Req.
F101	M95008021	ロツカクアナツキホルト M5X35	BOLT M5X35	2
F102	MB18B0601	トリツケイタ	GUIDE PLATE	1
F103	MB18A9601	トリツケイタ	GUIDE PLATE	1
F104	M91002045	ナツト M4	NUT M4	2
F105	M94002017	セフテイソケット M4X8	BOLT M4X8	4
F106	M94023017	セフテイソケット M3X14	BOLT M3X14	3
F107	MB18A1750	ブッシュ	BUSHING	1
F109	MB18A0196	イトリイトカケ	THREAD TAKE-UP GUIDE	1
F110	MB60A0601	アイガードトリツケイタ	EYE GUARD ADAPTER	1
F111	MS01A1739	ヒンジ	HINGE	1
F112	MS01A0477	ストツパ	STOPPER	1
F113	MB18A0160	アイガード	EYE GUARD	1
F114	M90804002	ヒラネジ 1/8(44)X3.5	SCREW 1/8(44)X3.5	2
F115	M90806002	ヒラネジ 1/8(44)X6	SCREW 1/8(44)X6	2
F116	M90358037	PHネジ M4X8	SCREW M4X8	2
F117	M94029021	ロツカクアナツキホルト M4X40	BOLT M4X40	2
F118	MB18E4501	オートスイッチクミタテ	AUTO SWITCH Assy.	1
F119	MB18A1434	クーラ	COOLER	1
F120	MB18A0571	イケイソケット	SPECIAL SOCKET	1
F121	MA30A0422	エルホユニオン	CONNECTOR	1
F122	M90875045	ナツト M3	NUT M3	6
F123	MB18A3477	ストツパ	STOPPER	1
F124	MB18A5339	カバー	COVER	1
F125	MB18E3501	オートスイッチクミタテ	AUTO SWITCH Assy.	1
F126	M94008017	セフテイソケット M4X6	BOLT M4X6	1
F127	MB18A0982	ワハシリンタターイ	WAIPER CYLINDER ADAPTER	1
F128	M95002017	セフテイソケット M5X12	BOLT M5X12	4
F129	MB18B2601	シリンタトリツケイタ	CYLINDER BRACKET	1
F130	M91301017	タツキホルト M3X17.5	BOLT M3X17.5	1
F131	M90307053	ハネサカネ 3	SPRING WASHER 3	1
F132	M95004017	セフテイソケット M5X16	BOLT M5X16	3
F133	MB18A7601	トリツケイタ	GUIDE PLATE	1
F134	MB18E3501	オートスイッチクミタテ	AUTO SWITCH Assy.	1
F135	MB18A5601	トリツケイタ(ウエ)	GUIDE PLATE UPPER	1
F136	MB18A0980	ワハシ	WIPER	1
F137	M90922002	ヒラネジ 9/64(40)X8	SCREW 9/64(40)X8	1
F138	M94003017	セフテイソケット M3X6	BOLT M3X6	4
F139	MB18A8601	トリツケイタ	GUIDE PLATE	1
F140	MB18A6601	トリツケイタ(シタ)	GUIDE PLATE LOWER	1
F141	M94011017	セフテイソケット M4X20	BOLT M4X20	2
F142	MB18A0150	アシ	SUPPORTER	1
F143	M91060021	6カクアナツキホルト M4X10	BOLT M4X10	1
F144	M90421050	サカネ 4	WASHER 4	6
F145	MB18A6339	カバー	COVER	1
F146	M90316050	サカネ M3	WASHER M3	4
F147	M96101099	セツエンスリーブ	INSULATOR SLEEVE	2
F148	M90672002	ヒラネジ M2X2.8	SCREW M2X2.8	4
F149	MB18A0717	ヒトタイ	HEATER	1
F150	MB18A2601	イタ(ウエ)	PLATE (UPPER)	1
F151	M96201099	セツエンスペース	INSULATOR SPACER	4
F152	M96301099	セツエントタイ	INSULATOR BASE	1
F153	MB18A0810	マワリトメイタ	SNAP PLATE	1
F154	MB18A0601	イタ(シタ)	PLATE (LOWER)	1
F155	M90359037	サラネジ M3X16	SCREW M3X16	2
F156	M97343099	セツクテンセン(ヒータートランス)	CABLE(HEATER-TRANS)	2
F157	M97344099	セツクテンセン(ヒータートランス)	CABLE(HEATER-TRANS)	2
F901	MB18E2434	エアシリンタクミタテ	AIR CYLINDER Assy.	1
F902	MB18E3434	エアシリンタクミタテ	AIR CYLINDER Assy.	1
F903	MB18E0982	ワハシクミタテ	WIPER Assy.	1
F904	MB18E0434	エアシリンタクミタテ	AIR CYLINDER Assy.	1
F905	MB18E0199	イトキクミタテ	THREAD TRIMMER Assy.	1
F906	MB18E1434	エアシリンタクミタテ	AIR CYLINDER Assy.	1

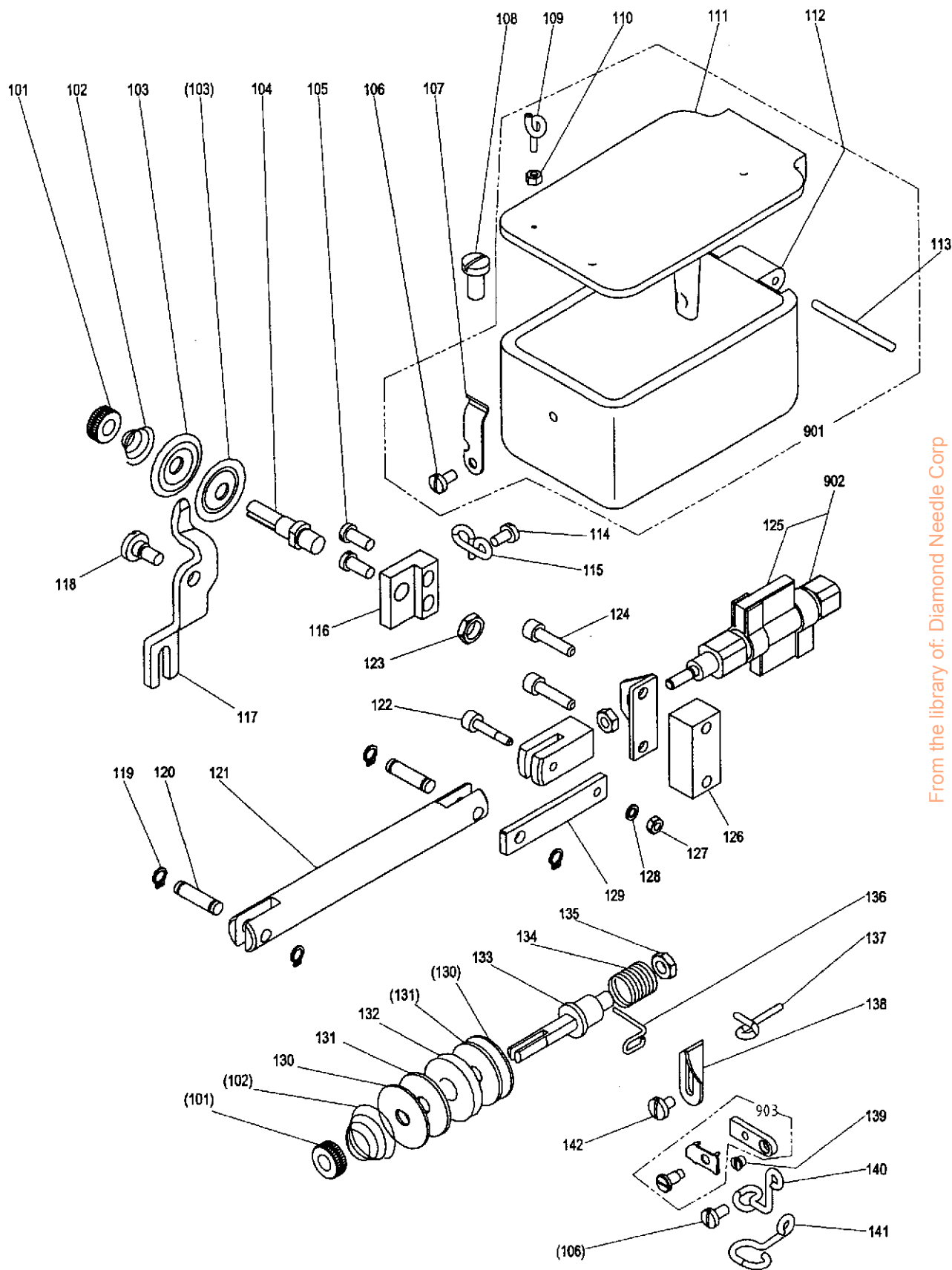
G 下糸切り機構部分
LOWER THREAD TRIMMER MECHANISM



From the library of: Diamond Needle Corp

Fig No.	部品コード Parts No.	品名	Description	数量 Amt. Req.
G101	M90322063	クレビスピン	CREVICE PIN	1
G102	MB18E2501	オートスイッチカミタテ	AUTO SWITCH Assy.	1
G103	M91058020	6カクアナツキトメネジ M4X10	SCREW M4X10	1
G104	MB18B0454	シタイトキリシリンタサエピン	PIN	1
G105	M90504065	Eカクタメワ 4	RETAINING RING (E TYPE)	1
G106	MB18B6601	シタイトクリタシタ	LOWER THREAD LET OUT PLATE	1
G107	M94021017	セフテソケット M4X5	BOLT M4X5	2
G108	M90359037	サカネ M3X16	SCREW M3X16	2
G109	M90672002	ヒラネジ M2X2.8	SCREW M2X2.8	4
G110	MB18A0717	ヒートタイ	HEATER	1
G111	M96201099	セツインス入サ	INSULATOR SPACER	4
G112	MB18A3603	シタイトヒートタイ	HEATER ADAPTER	1
G113	MB18A1601	イタ (シタ)	PLATE (LOWER)	1
G114	M96101099	セツインスリーブ	INSULATOR SLEEVE	2
G115	M90316050	サカネ M3	WASHER M3	2
G116	M90875045	ナット M3	NUT M3	2
G117	M90421050	サカネ 4	WASHER 4	2
G118	M94008017	セフテソケット M4X6	BOLT M4X6	2
G119	M97343099	セツクテンセン(ヒータトランス)	CABLE(HEATER-TRANS)	1
G120	M94022017	セフテソケット M4X15.5	BOLT M4X15.5	2
G121	MB18A2601	イタ (ウエ)	PLATE (UPPER)	1
G122	M97344099	セツクテンセン(ヒータトランス)	CABLE(HEATER-TRANS)	1
G123	M95012017	セフテソケット M5X10	BOLT M5X10	1
G124	MB18A0750	フッシュ	BUSHING	1
G125	MB18A0436	シタイトヨウトウイタ	ROCK PLATE	1
G126	M90518050	サカネ φ5.5(φ12)X1.2	WASHER 5.5d(12D)X1.2	1
G901	MB18E4434	エアシリンタクミタテ	AIR CYLINDER Assy.	1
G902	MB18E1717	シタイトキリヒータクミタテ	LOWER TRIMMER Assy.	1

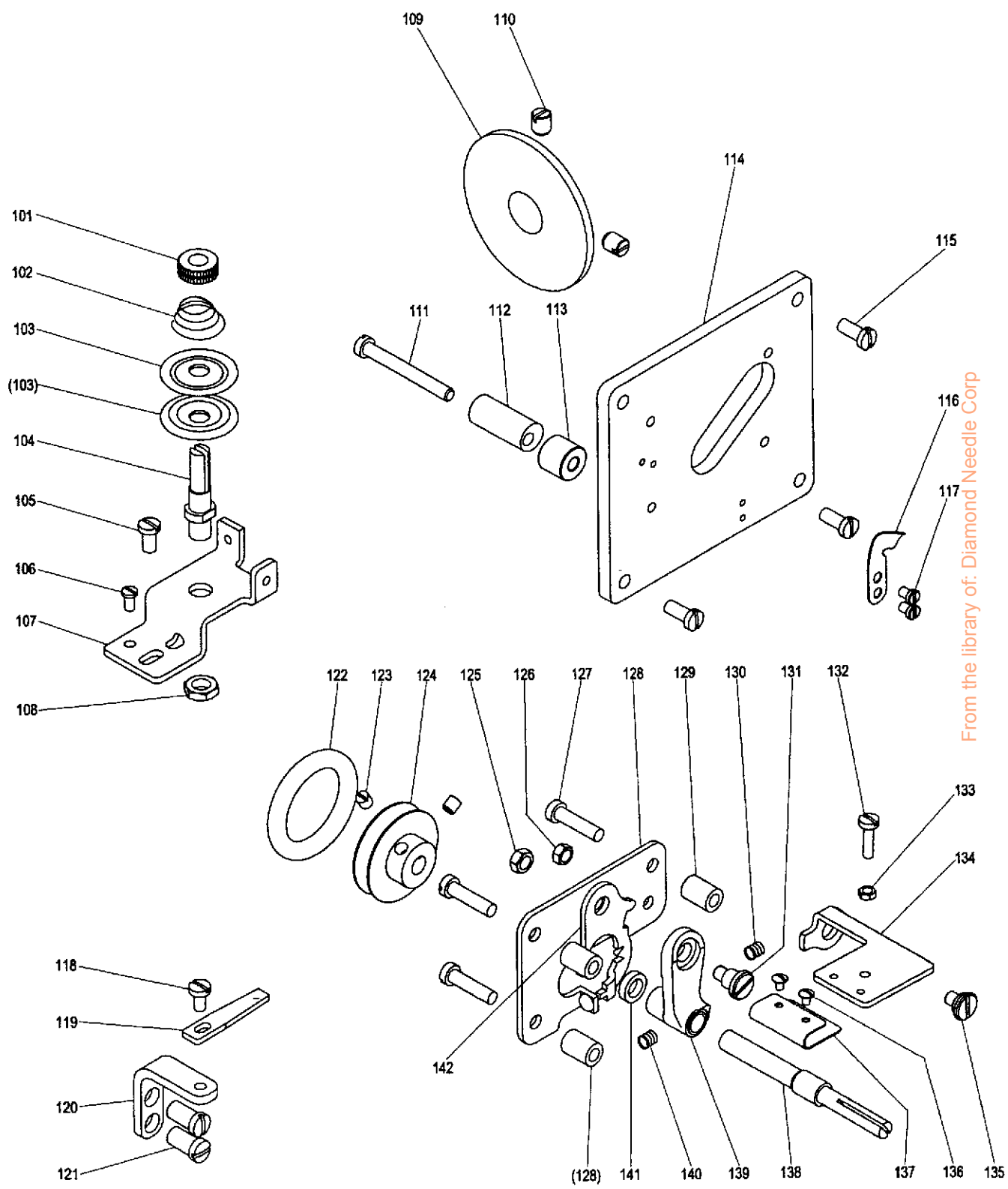
H 糸調子機構部分
THREAD GUIDE MECHANISM



From the library of: Diamond Needle Corp

Fig No.	部品コード Parts No.	品名	Description	数量 Amt. Req.
H101	M91612046	イトヨウシナット	TENSION NUT	2
H102	MB18A0192	イトヨウシハネ	BOBBIN THREAD TENSION SPRING	2
H103	MB18A0555	イトヨウシサラ	THREAD TENSION DISC	2
H104	MB18A0213	イトヨウシホウ	TENSION STUD	1
H105	M91129003	マルヒラネシ 11/64(40)X10.5	SCREW 11/64(40)X10.5	2
H106	M90948003	マルヒラネシ 9/64(40)X6.8	SCREW 9/64(40)X6.8	1
H107	MB18A1259	ローサエイタハネ	LEAF SPRING	1
H108	M91511003	マルヒラネシ 15/64(28)X12	SCREW 15/64(28)X12	1
H109	MB18A3138	アブラツボ	OIL POT	1
H110	M90503045	ロツカクナット	NUT 3/32(56)	1
H111	MB18A4180	テンヒンイトアンナイ (B)	THREAD GUIDE	1
H112	MB18A2138	アブラツボフタ	OIL POT COVER	1
H113	M90329060	トヒピン	PIN	1
H114	M90948003	マルヒラネシ 9/64(40)X6.8	SCREW 9/64(40)X6.8	2
H115	MB18A0180	イトヨウシイトアンナイ	THREAD TENSION	1
H116	MB18A0211	イトヨウシクイ	THREAD TENSION STAND	1
H119	M90331065	Cカタメリ 5	C-TYPE RETAINING RING5	4
H120	MB18A0223	イトエルメピン	THREAD RELEASING PIN 3.8X46	2
H121	MB18B2454	イトエルメシク	SHAFT	1
H117	MB18A0221	イトエルメイタ	TENSION RELEASE PLATE	1
H118	M91770015	タツキヒラネシ 3/16(28)X10.7	SCREW 3/16(28)X10.7	1
H122	M91301017	タツキホルルト M3X17.5	BOLT M3X17.5	1
H123	M91808045	ロツカクナット 9/32(28)	NUT 9/32(28)	1
H124	M94014017	セフテイツケット M4X18	BOLT M4X18	2
H125	MB18E0501	オートスイッチクミタテ	AUTO SWITCH Assy.	1
H126	MB18A1603	イトエルメトリツククイ	THREAD RELEASING BRACKET	1
H127	M90875045	ナット M8	NUT M8	2
H128	M90307053	ハネサカハネ 3	SPRING WASHER 3	1
H129	MB18A5910	イトエルメリンク	LINK	1
H130	MB18A1257	イトアンナイクマルマフエルトオサエイタ	THREAD GUIDE RING CLAMP FLAME	2
H131	MB18A1740	イトアンナイクマルマフエルト	THREAD GUIDE RING FELT	2
H132	MB18A0175	イトアンナイクマル	THREAD GUIDE RING	1
H133	MB18A1213	イトヨウシクシク	THREAD TENSION UNDER SHAFT	1
H134	MB18A0187	イトトリハネ (B)	THREAD TAKE-UP SPRING (B)	1
H135	M91508045	ロツカクナット 15/64(28)	NUT 15/64(28)	1
H136	MB18A1187	イトトリハネ (A)	THREAD TAKE-UP SPRING (A)	1
H137	MB18A0216	オイトカケ	THREAD GUIDE	1
H138	MB18A1702	イトトリハネウケイタ	THREAD TAKE-UP SPRING PLATE	1
H139	M90912010	サラネシ 9/64(40)X3.7	SCREW 9/64(40)X3.7	1
H140	MB18A1180	イトアンナイ (シタ)	THREAD GUIDE (UNDER)	1
H141	MB18A2180	イトアンナイ	THREAD GUIDE	1
H142	M90947003	マルヒラネシ 9/64(40)X6	SCREW 9/64(40)X6	1
H901	MB18E0138	アブラツボクミタテ	OIL POT Assy.	1
H902	MB18E5434	エアシリンダクミタテ	AIR CYLINDER Assy.	1
H903	MB18E0180	イトアンナイクミタテ	THREAD GUIDE Assy.	1

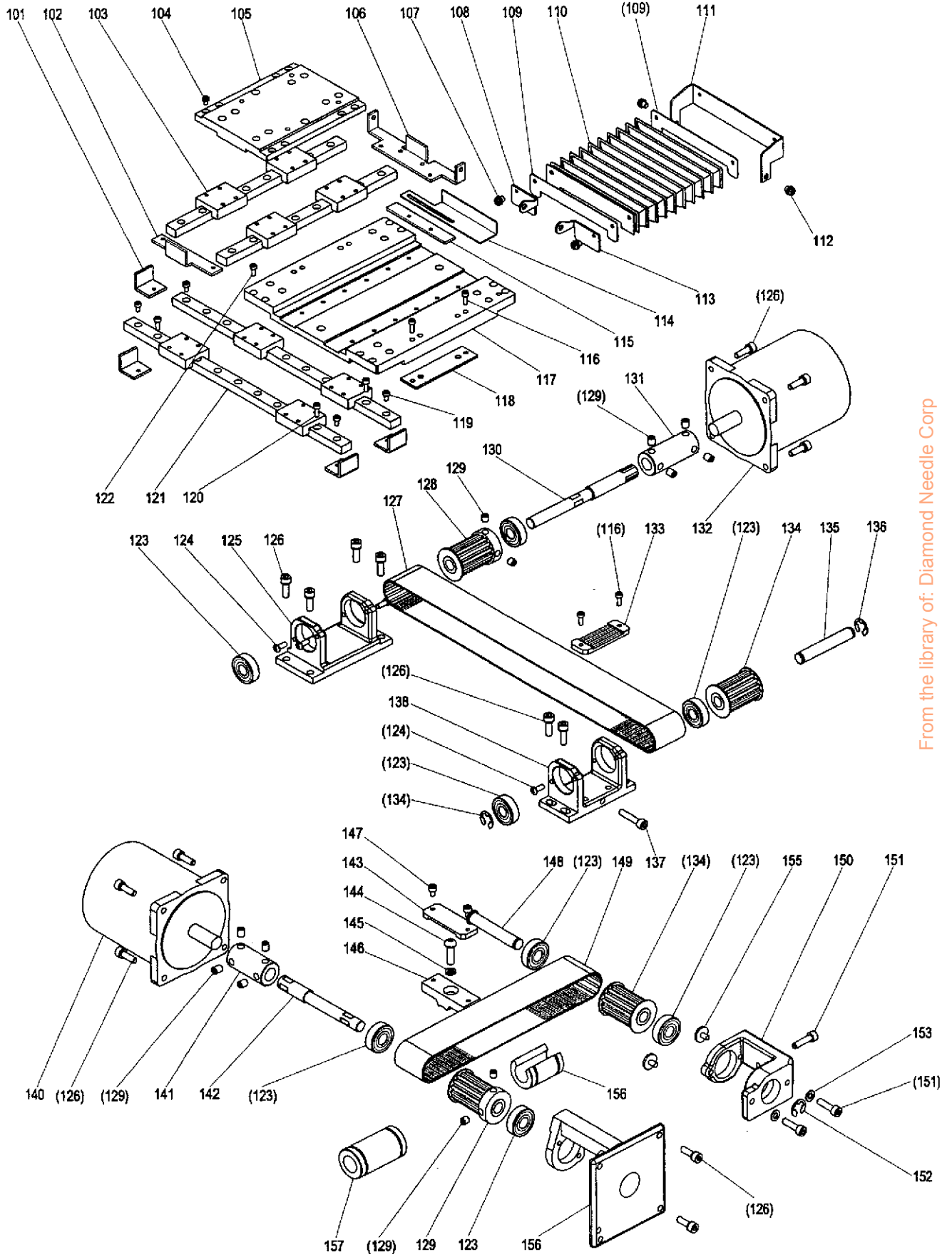
J 糸巻き装置部分
BOBBIN WINDER MECHANISM



From the library of: Diamond Needle Corp

Fig No.	部品コード Parts No.	品名	Description	数量 Amt. Req.
J101	M91612046	イトチヨウシナツト	TENSION NUT	1
J102	MB18A1192	イトチヨウシハネ	BOBBIN THREAD TENSION SPRING	1
J103	MB18A0555	イトチヨウシガラ	THREAD TENSION DISC	2
J104	MB18A0213	イトチヨウシホウ	TENSION STUD	1
J105	M91144003	マルヒラネシ 11/64(40)X8.5	SCREW 11/64(40)X8.5	1
J106	M90824002	ナハネシ 1/8(44)	SCREW M1/8(44)	1
J107	MB18A0155	シタイトアンナイタイ	LOWER THREAD GUIDE ADAPTE	1
J108	M91808045	ワツカクナツト 9/32(28)	NUT 9/32(28)	1
J109	MB18A0194	イトマキマサツクマルマ	FRICTION RING	1
J110	M91525001	トメネシ 15/64(28)X7	SCREW 15/64(28)X7	2
J111	M91143003	マルヒラネシ 11/64(40)X38	SCREW 11/64(40)X38	1
J112	MB18A0190	イトマキストツハ	BOBBIN WINDER STOPPER	1
J113	MB18A0476	スハサ	SPACER	1
J114	MB18A0803	イトマキマトイタ	BOBBIN WINDER PLATE	1
J115	M91129003	マルヒラネシ 11/64(40)X10.5	SCREW 11/64(40)X10.5	4
J116	MB18A1196	イトキリホシハシ	THREAD TRIMMER HOLDER	1
J117	M90807003	ヒラネシ 1/8(44)X4	SCREW 1/8(44)X4	2
J118	M90948003	マルヒラネシ 9/64(40)X6.8	SCREW 9/64(40)X6.8	1
J119	MB18A0181	イトマキイトアンナイ	BOBBIN WINDER THREAD GUIDE	1
J120	MB18A2603	イトマキイトアンナイワツカクタイ	BOBBIN WINDER THREAD GUIDE TABLE	1
J121	M91509003	マルヒラネシ 15/64(28)X11	SCREW 15/64(28)X11	2
J122	MB18A1194	イトマキクマルマサツリン	FRICTION RING	1
J123	M91116001	イトマキクマルマトメネシ	SCREW	2
J124	MB18A2194	イトマキクマルマ	WHEEL	1
J125	M91112045	ワツカクナツト 11/64(40)	NUT 11/64(40)	1
J126	M91207045	ワツカクナツト 3/16(28)	NUT 3/16(28)	1
J127	M91142003	マルヒラネシ 11/64(40)X18	SCREW 11/64(40)X18	3
J128	MB18A0189	イトマキタイ	BOBBIN WINDER BRACKET	1
J129	M90455050	イトマキタイワツカクサカネ	WASHER	3
J130	MB18A0700	イトマキシクタイハネ	SPRING	1
J131	M91145015	イトマキウテタンネシ	SCREW	1
J132	M90806003	マルヒラネシ 1/8(44)X12.5	SCREW 1/8(44)X12.5	1
J133	M90855045	ワツカクナツト 1/8(44)	NUT 1/8(44)	1
J134	MB18A0192	ホヒンオサエ	SPRING PLATE FOR BOBBIN WINDER	1
J135	M91146015	タンネシ 11/64(40)X7	SCREW 11/64(40)X7	1
J136	M90608003	ハイントネシ 3/32(56)	SCREW 3/32(56)	2
J137	MB18A1192	ホヒンオサエハネ	PRESSER SPRING BOBBIN	1
J138	MB18A0191	イトマキシク	SHAFT	1
J139	MB18A1191	イトマキウテ	BOBBIN WINDER ARM	1
J140	MB17A1700	マキアケハネ	SPRING	1
J141	MB18A0352	イトマキクマルマカラ	COLLAR	1
J142	MB18A0551	イトマキシクタイチヨウセツタイ	THREAD TENSION REGULATOR PLATE	1
J901	MB18E0155	シタイトアンナイタイイクミタテ	LOWER THREAD GUIDE ADAPTER Assy.	1
J902	MB18E0190	イトマキタイイクミタテ	BOBBIN WINDER BRACKET Assy.	1

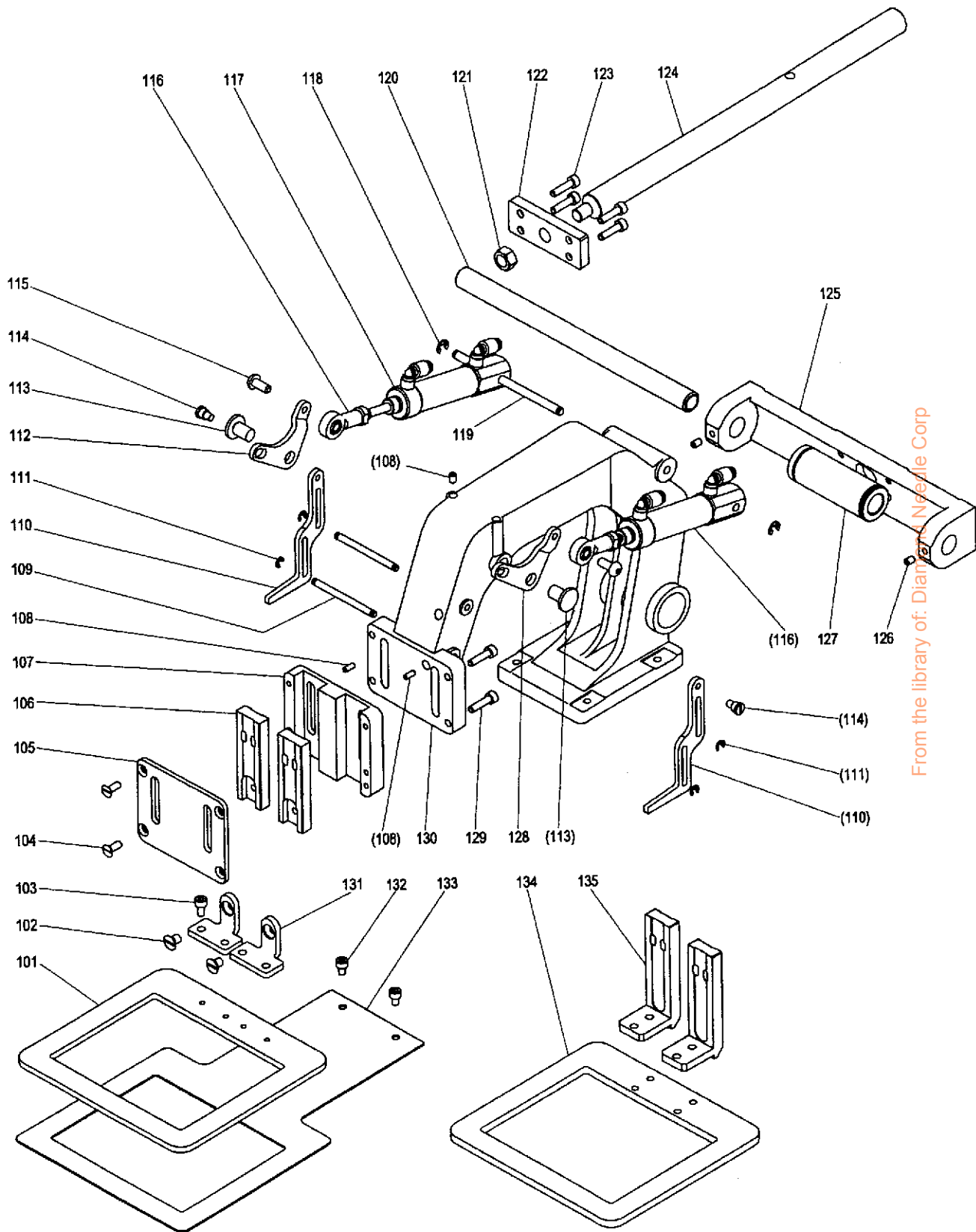
K X-Yテーブル機構部分
 X-Y TABLE MECHANISM



From the library of: Diamond Needle Corp

Fig No.	部品コード Parts No.	品名	Description	数量 Amt. Req.
K101	MB18A2477	Xジクストツパ	X-STOPPER	4
K102	MB18A1477	Yジクストツパ	Y-STOPPER	1
K103	MB18A1920	リニアウェイ	LINEAR WAY	2
K104	M90859004	SW-PW フロマイナハネシ M3X6	SCREW M3X6	16
K105	MB18E0957	Yイトウレース	Y-MOVABLE RACE	1
K106	MB18A0477	Yジクストツパ	Y-STOPPER	1
K107	M90859004	SW-PWツキフロマイネシ M3X6	SCREW M3X6	6
K108	MB18B4601	シヤハラトリツケイタ FL	SHUTTER ADAPTER (FL)	1
K109	MA20A0257	オサエイタ	SHUTTER HOLDER	2
K110	MB18A0458	シヤハラ	SHUTTER	1
K111	MB18B3601	シヤハラトリツケイタ R	SHUTTER ADAPTER (R)	1
K112	M91058004	SW-PWフロマイナハネシ M4X6	SCREW M4X6	2
K113	MB18B5601	シヤハラトリツケイタ FR	SHUTTER ADAPTER (FR)	1
K114	MB18A0407	Xケンシユツイタ	DETECTOR PLATE	1
K115	MB18A4601	ネシイタ	DETECTOR HOLDER PLATE	1
K116	M94006017	セフテイソケット M4X16	BOLT M4X16	4
K117	MB18E1957	Xイトウレース	X-MOVABLE RACE	1
K118	MB18A1476	スアサ	SPACER	2
K119	M94003017	セフテイソケット M3X6	BOLT M3X6	10
K120	M94005017	セフテイソケット M3X10	BOLT M3X10	18
K121	MB18A0920	リニアウェイ	LINEAR WAY	2
K122	M94012017	セフテイソケット M3X8	BOLT M3X8	12
K123	MS02A2456	シールトボールベアリング	BALL BEARING	8
K124	M91071004	SW-MWフロマイナハネシ M4X8	SCREW M4X8	10
K125	MA30A0758	ブラケット	BRACKET	1
K126	M95004017	セフテイソケット M5X16	BOLT M5X16	16
K127	MB18A1523	タイミンクベルト	COG BELT	1
K128	MB45A0767	ベルトクムマ	COG PULLEY	2
K129	M96002001	ロツカクアナツキトメネシ M6X6	SCREW M6X6	10
K130	MB18A2390	Xクトウシク	DRIVING SHAFT (X)	1
K131	MB18A2571	シクツキテ	COUPLING	1
K132	M95056095	ステツビソクモータ	MOTOR COMPLETE	1
K133	MA35A1781	ベルトオサエ	BELT CLAMPER	1
K134	MB62A0767	ベルトクムマ	COG PULLEY	2
K135	MA21P0454	シク	SHAFT	1
K136	M90604065	Eカクタメリ 8	RETAINING RING (E TYPE) 8	2
K137	M95011021	ロツカクアナツキホルト M5X25	BOLT M5X25	1
K138	MA35A6758	ブラケット	BRACKET	1
K140	M95057095	ステツビソクモータ	MOTOR COMPLETE	1
K141	MB18A1571	シクツキテ	COUPLING	1
K142	MB18A0390	Yクトウシク	PUSH ROD (Y)	1
K143	MB18E0778	ベルトオサエ	BELT CLAMPER	1
K144	M96061021	ロツカクアナツキホルタンホルト M6X20	BOLT M6X20	1
K145	M90624053	ハネサガネ 6	SPRING WASHER 6	1
K146	MB18E0781	Yベルトタイ	Y-BELT HOLDER	1
K147	M94001017	セフテイソケット M4X10	BOLT M4X10	2
K148	MS13A2454	シユクトウシク	DRIVEN SHAFT	1
K149	MB18A0523	タイミンクベルト	COG BELT	1
K150	MS13A0758	ブラケット	BRACKET	1
K151	M95001017	セフテイソケット M5X20	BOLT M5X20	3
K152	M90516065	シクヨウ Cカクタメリ 10	C-TYPE RETAINING RING 10	1
K153	M90512050	サガネ M5	WASHER M5	2
K154	MA45A5758	ブラケット	BRACKET	1
K155	M91119002	ヒラネシ 11/64(40)X6.8	SCREW 11/64(40)X6.8	2
K156	MB18A1921	リニアフツシユ	BEARING	1
K157	MB18A0921	リニアフツシユ	BEARING	1

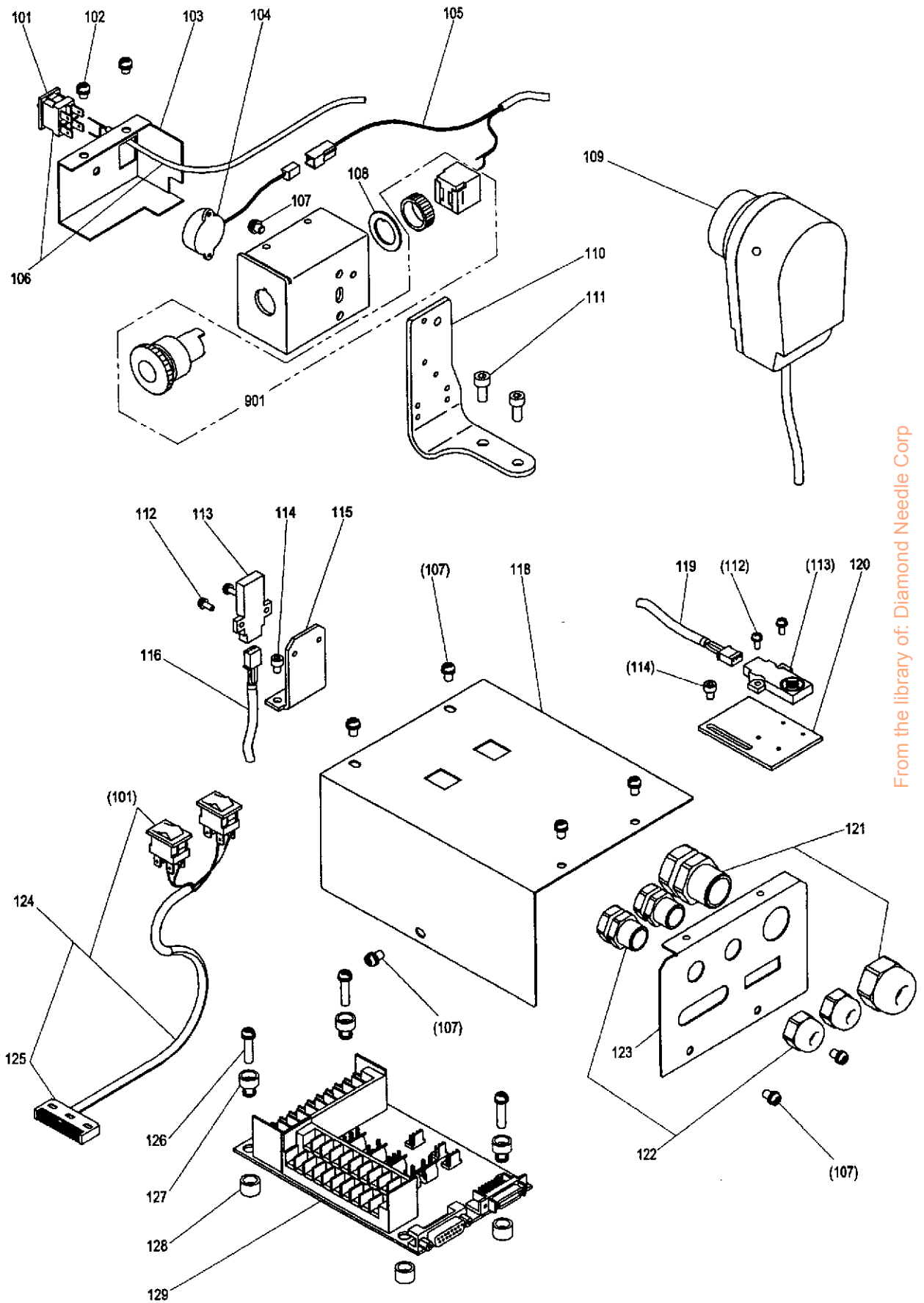
L 外押え機構部分
WORK HOLDER MECHANISM



From the library of: Diamond Needle Corp

Fig No.	部品コード Parts No.	品名	Description	数量 Amt. Req.
L101	MB18A2257	オサエタ	CLAMP FRAME	1
L102	M91501010	サラネシ M5X7	SCREW M5X7	2
L103	M94002017	セフテソケット M4X8	BOLT M4X8	8
L104	M90436037	Pサラネシ M4X8	SCREW M4X8	4
L105	MB18A2742	フタ	COVER	1
L106	MB18A0481	スライダ	SLIDER	2
L107	MB18A1263	オサエアンナイ	WORK HOLDER GUIDE PLATE	1
L108	M93001020	ロツカクアナツキトメネシ M3X6	SCREW M3X6	4
L109	MB18A5454	ピン	PIN	2
L110	MB18A0252	オサエレバ	PUSHING LEVER	2
L111	M90512065	Eカトメリ 3	RETAINING RING (E TYPE)	4
L112	MB18A0950	レバ	LEVER	1
L113	MB61A3454	ツハツキシク	SHAFT	2
L114	M91131015	タツキヒラネシ 11/64(40)X3.6	HINGED SCREW 11/64(40)X3.6	2
L115	M95031021	ロツカクアナツキホタンホルト M5X12	BOLT M5X12	2
L116	MB61A0975	ロツトイント	CONNECTING LINK	2
L117	MB18A0434	エアシリンダ	AIR CYLINDER	2
L118	M90504065	Eカトメリ 4	RETAINING RING (E TYPE)	2
L119	MB18A4454	ピン	PIN	1
L120	MB18B1454	シク	SHAFT	1
L121	M92075045	ナツト M8	NUT M8	1
L122	MB18A0751	ブロック	BLOCK	1
L123	M94002017	セフテソケット M4X8	BOLT M4X8	4
L124	MB18A1390	Yクトウシク	PUSH ROD (Y)	1
L125	MB18E0455	シクササエ	SHAFT HOLDER	1
L126	M91053020	ロツカクアナツキトメネシ M4X6	SCREW M4X6	2
L127	MB62A0921	リアフツシユ	BEARING	1
L128	MB18A1950	レバ	LEVER	1
L129	M94006017	セフテソケット M4X16	BOLT M4X16	4
L130	MB18A0263	オサエタイ	WORK HOLDER ARM	1
L131	MB18A1132	アブラフタ	OIL RESERVOIR COVER	2
L132	M94008017	セフテソケット M4X6	BOLT M4X6	2
L133	MB18A0272	オクリタ	FEED PLATE	1
L134	MB18A3257	オサエタ	CLAMP FRAME	1
L135	MB18A1481	スライダ	SLIDER	2

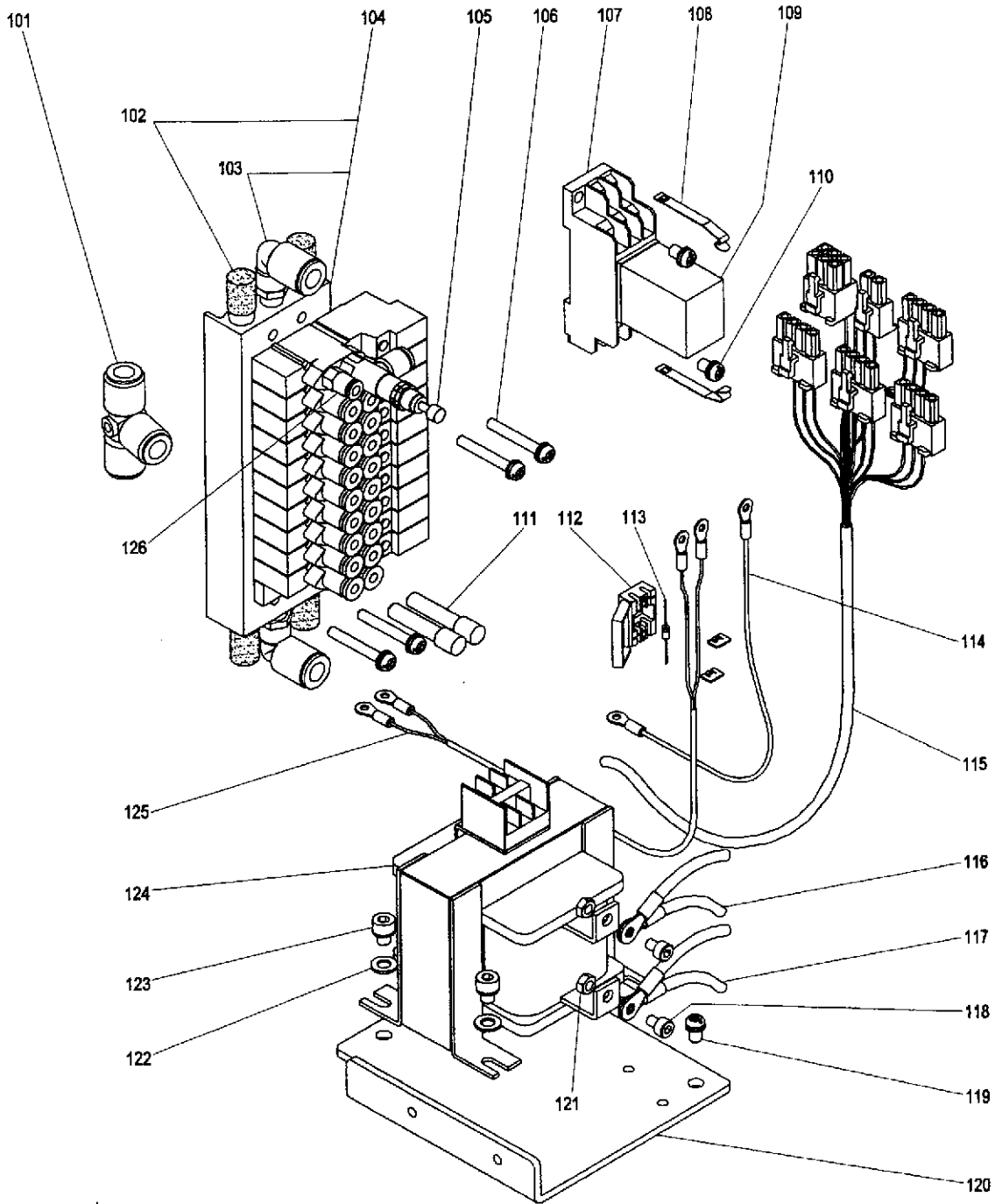
M 配線配管部分 (1)
CABLE AND AIR COMPONENTS (1)



From the library of: Diamond Needle Corp

Fig No.	部品コード Parts No.	品名	Description	数量 Amt. Req.
M101	M90118099	スイッチ	SWITCH	3
M102	M91058004	SW-PWフ°ラマイナハ°ネシ°M4X6	SCREW M4X6	1
M103	MB48A0486	カバー	COVER	1
M104	M93502098	ブザー	BUZZER	1
M105	M97335099	セツリ°クテ°ンセンクミタテ	CONNECTION WIRE Assy.	1
M106	M97336099	セツリ°クテ°ンセンクミタテ	CONNECTION WIRE Assy.	1
M107	M91054004	SW-PWツキフ°ラマイネシ° M4X8	SCREW M4X8	8
M108	MB60A0915	マロリト°メリンク°	SNAP RING	1
M109	MB18E0406	ウロシ°クセンシュツキ	DETECTOR Assy.	1
M110	MB18A3601	トリツケイタ	ADAPTER	1
M111	M95012017	セフテイソケット M5X10	BOLT M5X10	1
M112	M90816004	SW-PWツキ ナハ°ネシ° M3X8	SCREW M3X8	4
M113	MB60A0406	キンセツスイッチ	DETECTOR	2
M114	M94008017	セフテイソケット M4X6	BOLT M4X6	3
M115	MB60A0408	ケンシツタ°イ	DETECTOR HOLDER	1
M116	M97316099	ケンシツツキケーブル (X)	DETECTOR CABLE (X)	1
M118	MB18A2339	カバー	COVER	1
M119	M97317099	ケンシツツキケーブル (Y)	DETECTOR CABLE (Y)	1
M120	MB18A0408	Yケンシツタ°イ	DETECTOR BRACKET (Y)	1
M121	MB60A5780	コート°フ°ツシ (FGA-21L-12)	CORD BUSHING (LARGE)	1
M122	MB60A6780	コート°フ°ツシ (FGA-13-08)	CORD BUSHING (SMALL)	2
M123	MB60A5601	コネクタトリツケイタ	CONNECTOR PANEL	1
M124	M97337099	セツリ°クテ°ンセンクミタテ	CONNECTION WIRE Assy.	1
M125	M91025099	コネクタ	CONNECTOR	1
M126	M91057004	SW, PWツキフ°ラマイネシ° M4X20	SCREW M4X20	4
M127	MB60A0366	キャツフ°	SCREW ADAPTER	4
M128	MB60A2352	スハ°-サ	SPACER	4
M129	M95003096	コネクタパネル	PRINT CIRCUIT BAD	1
M901	M90119099	オシホ°タンスイッチ	HALT SWITCH Assy.	1

N 配線配管部分 (2)
CABLE AND AIR COMPONENTS (2)

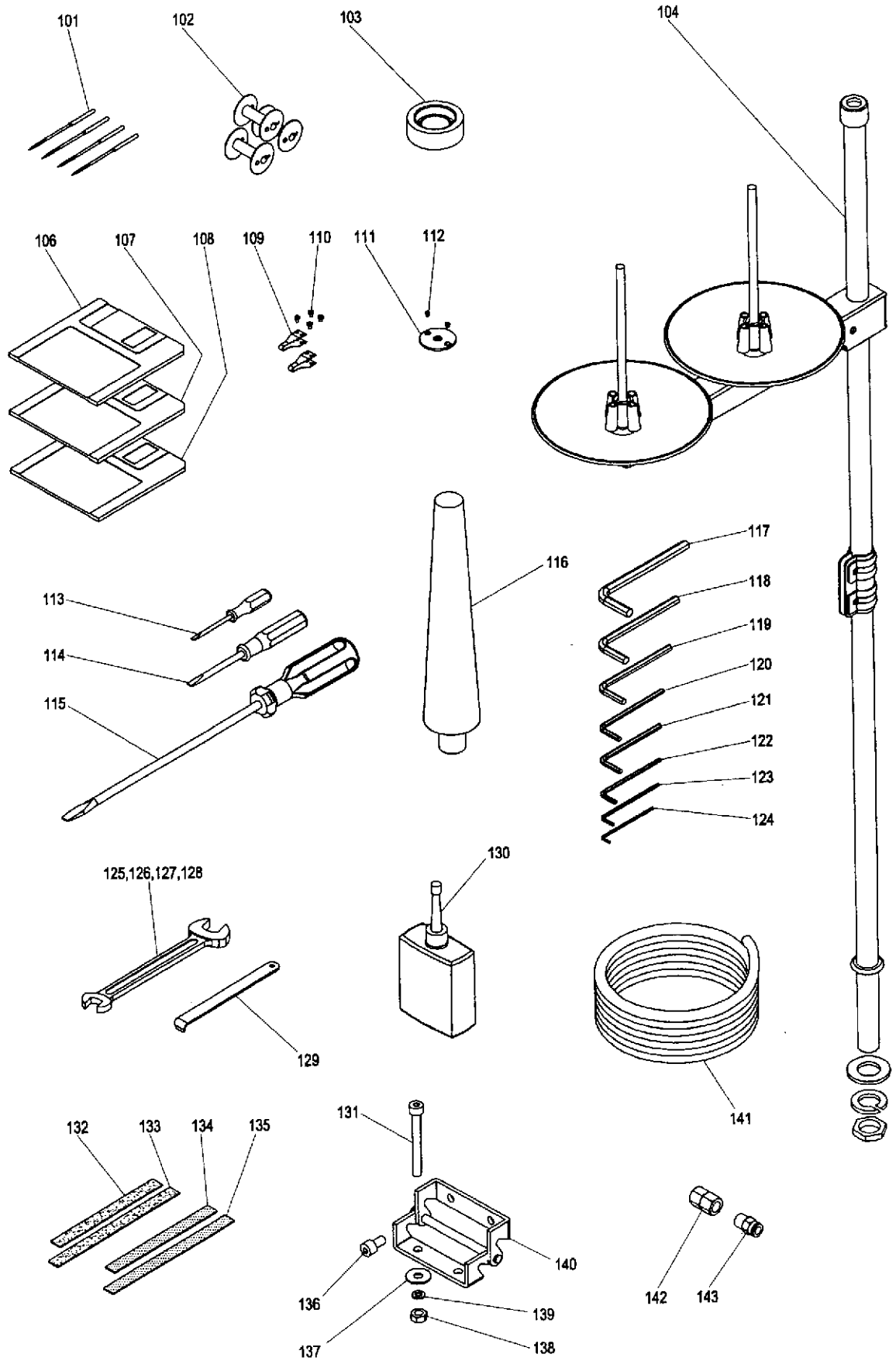


From the library of: Diamond Needle Corp

Fig No.	部品コード Parts No.	品名	Description	数量 Amt. Req.
N101	M91049089	Tカッター	T-SHAPE CONNECTOR	1
N102	M91035089	サイレンサ	MUFFER	4
N103	MA20A8571	Lカッター	L-SHAPE CONNECTOR	2
N104	MB18E0599	ソレノイドバルブ	SOLENOID VALVE Assy.	1
N105	M91051089	ミニチュアゲージ	REDUCING VALVE	1
N106	M91076004	SW-PWネジ M4X30	SCREW M4X30	4
N107	M93201099	ソケット PYF-08A	SOCKET	1
N108	M93101099	ホルダ	RELAY HOLDER	2
N109	M93005098	リレー MY2-DC24	RELAY MY2-DC24	1
N110	M91011004	プラマイネジ M4X6	SCREW M4X6	2
N111	M91052089	プラグ	PLUG	2
N112	M91024099	スパークプラグコネクタ 172006-1	DIODE CONNECTOR 172006-1	1
N113	M94004098	ダイオード DSF10TC	DIODE DSF10TC	1
N114	M97340099	セツクセンクミタテ	CONNECTION WIRE Assy.	1
N115	M97338099	セツクセンクミタテ	CONNECTION WIRE Assy.	1
N116	M93143099	セツクセンクミタテ	CONNECTION WIRE Assy.	2
N117	M93144099	セツクセンクミタテ	CONNECTION WIRE Assy.	2
N118	M94001017	セフテイルソケット M4X10	BOLT M4X10	2
N119	M91067004	SW, PWネジ プラマイネジ M5X10	SCREW M5X10	3
N120	MB18A0770	トランスベース	TRANSFORMER BASE PLATE	1
N121	M91004045	ワッカクナット M4	NUT M4	2
N122	M90511050	ワッカクネ M5	WASHER M5	4
N123	M95013017	セフテイルソケット M5X6	BOLT M5X6	4
N124	M818E0TRN	トランス	TRANSFORMER	1
N125	M97339099	セツクセンクミタテ	CONNECTION WIRE Assy.	1
N126	MA20A9571	ワッカクネ M5	CONNECTOR KJH04-M5	1

From the library of: Diamond Needle Corp

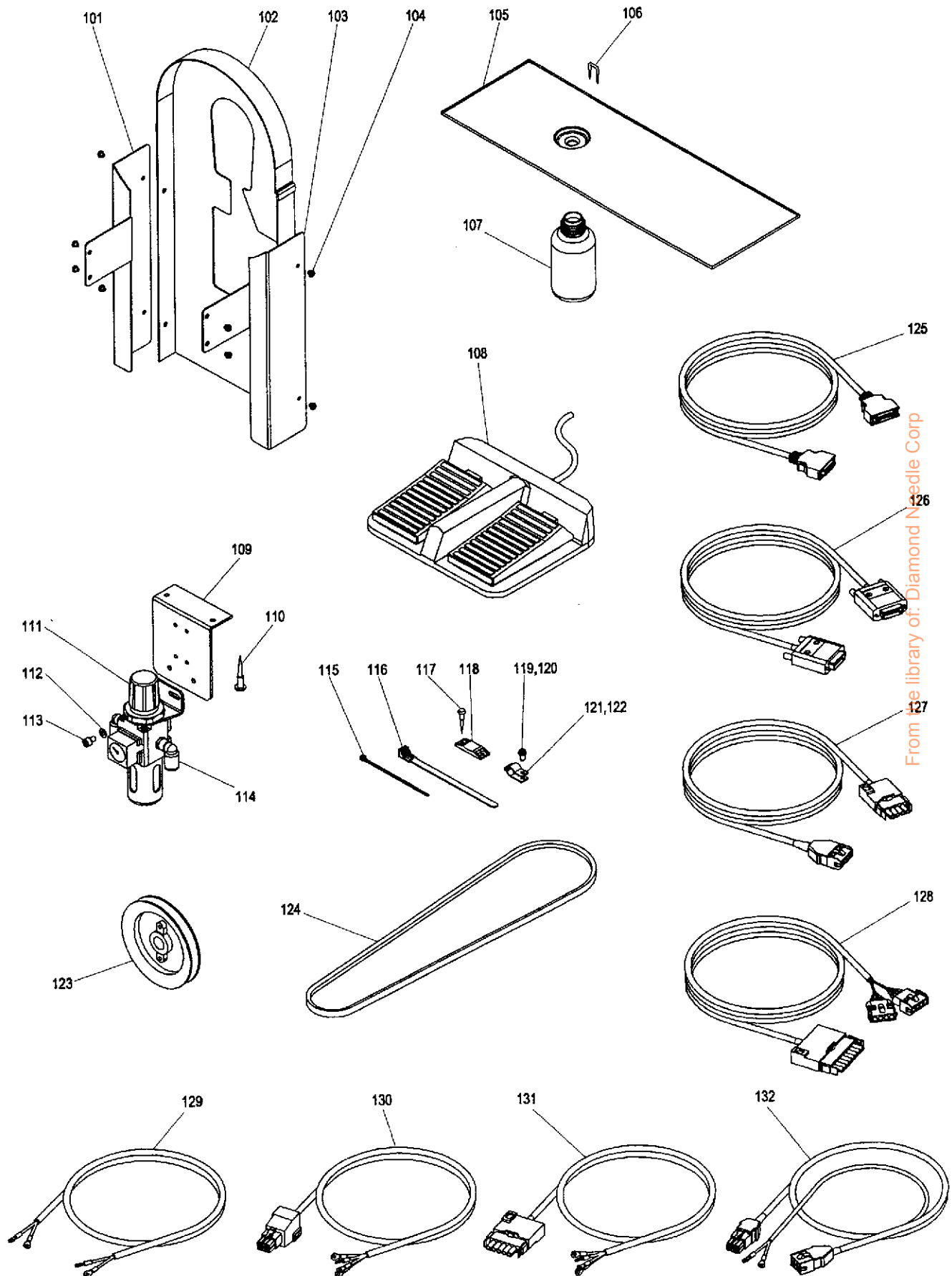
P 付 属 品 (1)
Accessories (1)



From the library of: Diamond Needle Corp

Fig No.	部品コード Parts No.	品名	Description	数量 Amt. Req.
P101	MB18A0128	ハリ	NEEDLE	4
P102	MB18A0123	ホビーン	BOBBIN	3
P103	MB60A0419	ホウシゴム	RUBBER CUSHION	6
P104	MF40E0193	イトタテアイ	COTTON STAND Assy	1
P106	MB60A0990	システムフロppyディスク	FLOPPY DISK (SYSTEM)	1
P107	MB60A1990	フロppyディスク (データ)	FROPPY DISC (DATA)	1
P108	MB18A0990	フロppyディスク (セッテイテーブル)	FROPPY DISC (SETTING TABLE)	1
P109	MB18A0717	ヒートタイ	HEATER	2
P110	M90672002	ヒラネシ M2X2.8	SCREW M2X2.8	4
P111	MB18A1101	ハリイタ	NEEDLE PLATE	1
P112	M90605010	サラネシ 3/32(56)X4	SCREW 3/32(56)X4	2
P113	MB02A1608	ネジマワシ(小)	SCREW DRIVER (SMALL)	1
P114	MB02A0608	ネジマワシ(中)	SCREW DRIVER (MIDDLE)	1
P115	MF00A0608	ネジマワシ (大)	SCREW DRIVER (LARGE)	1
P116	MA10A1613	トウフササエ	HEAD REST	1
P117	MS05A1976	6カクホウスハナ 6	SOCKET WRENCH 6	1
P118	MS05A0976	6カクホウスハナ 5	SOCKET WRENCH 5	1
P119	MS01A1976	6カクホウスハナ 4	SOCKET WRENCH 4	1
P120	MF90A0976	6カクホウスハナ 1/8	SOCKET WRENCH 1/8	1
P121	MS02A2976	6カクホウスハナ 3	SOCKET WRENCH 3	1
P122	MS02A1976	6カクホウスハナ 2.5	SOCKET WRENCH 2.5	1
P123	MS02A0976	6カクホウスハナ 2	SOCKET WRENCH 2	1
P124	MS10A0976	6カクホウスハナ 1.5	SOCKET WRENCH 1.5	1
P125	MS02A0479	リヨウクチスハナ 13X17	SPANNER 13X17	1
P126	MM10A1479	リヨウクチスハナ 14X10	SPANNER 14X10	1
P127	MS10A1976	リヨウクチスハナ 8X9	SPANNER 8X9	1
P128	MS10A2976	リヨウクチスハナ 6X7	SPANNER 6X7	1
P129	MH00A0610	ドライハネイタ	DRIVER PLATE	1
P130	MF10A0149	アブラサシ	OIL CONTAINER	1
P131	M96020021	ロツカクアナツキホルト M6X55	BOLT M6X55	4
P132	MB18A1691	ハッキン (オクリイタヨウ S)	CLAMP PAD (FOR FEED PLATE S)	4
P133	MB18A0691	ハッキン (オクリイタヨウ L)	CLAMP PAD (FOR FEED PLATE L)	4
P134	MB18A3691	ハッキン (ソトオサヨウ S)	CLAMP PAD (FOR CLAMP FRAME S)	4
P135	MB18A2691	ハッキン (ソトオサヨウ L)	CLAMP PAD (FOR CLAMP FRAME L)	4
P136	M96002017	セテリソケット M6X12	BOLT M6X12	4
P137	M90630050	トクシサガネ (アソクヨウ)	FLAT WASHER	4
P138	M91571045	ナット M6	NUT M6	4
P139	M90624053	ハネサガネ 6	SPRING WASHER 6	4
P140	MB60A0560	チヨウハン	HINGE	2
P141	MA17A0567	チューブ	TUBE	1
P142	M91010089	ロツカクソケット	SOCKET	1
P143	MA30A0571	ハーフユニオン	QUICK JOINT	1

Q 付属品(2)
Accessories (2)



From the library of: Diamond Needle Corp

Fig No.	部品コード Parts No.	品名	Description	数量 Amt. Req.
Q101	MB18E1776	ベルトカバー	BELT COVER Assy.	1
Q102	MB18E2776	ベルトカバー	BELT COVER Assy.	1
Q103	MB18E0776	ベルトカバー	BELT COVER Assy.	1
Q104	M91011004	プラマイナネジ M4X6	SCREW M4X6	8
Q105	MB18E0131	アブラウケ	OIL PAN	1
Q106	M90001043	ステツプル	STAPLE	12
Q107	MF20A0130	アブラビン	OIL BOTTLE	1
Q108	M860A0FSW	フットスイッチ	FOOT SWITCH	1
Q109	MB61A5601	レギュレータリツクイタ	FILTER REGULATOR ADAPTER	1
Q110	M90409041	マルモクネジ 4.5X20	SCREW 4.5X20	2
Q111	MB51A0963	フィルタレギュレータ (ステツキ)XXC	FILTER REGULATOR	1
Q112	M90511050	サカネ M5	WASHER M5	2
Q113	M90511056	セテツソケット M5X8 XXC	BOLT M5X8	2
Q114	MA20A8571	ワンタッチツキテ KQL08-01S	CONNECTOR KQL08-01S	2
Q115	MG51A0201	インシロツクタイ	CLIP	2
Q116	MB60A0201	インシロツクタイ	CORD TIE	2
Q117	M90306041	マルモクネジ 3.1X16	WOOD SCREW 3.1X16	4
Q118	MB60A0420	コテイク	TIE HOLDER	2
Q119	M91056004	SW-PWツキプラマイネジ M4X10	SCREW M4X10	1
Q120	M90409037	SW-PWツキPナネジ M4X10	SCREW WITH SW.PW M4X10	1
Q121	MB60A1620	ナイロンクリツプ	NYLON CLIP	1
Q122	MB60A2620	ナイロンクリツプ	NYLON CLIP	1
Q123	K14MT100000	プーリ T-100	PULLEY T-100	1
Q124	MB18A0777	Vベルト M53	V-BELT M53	1
Q125	M97319099	セツクテンセン (ユカリヨクシコウ)	CABLE (INPUT SIGNAL)	1
Q126	M97320099	セツクテンセン (リレノイト)	CABLE (OUTPUT)	1
Q127	M97318099	ケーブル(サーボモータヨウ)	CABLE (FOR SERVO MOTER)	1
Q128	M97321099	ケーブル(ステツピングモータ)	CABLE (STEPPING MOTOR)	1
Q129	M97349099	ケーブル(ステツピング)	CABLE (STEPPING MOTOR)	(*1)
Q130	M97350099	ケーブル(ステツピング)	CABLE (STEPPING MOTOR)	(*2)
Q131	M97351099	ケーブル(ステツピング)	CABLE (STEPPING MOTOR)	(*3)
Q132	M97345099	ケーブル(ステツピング)	CABLE (STEPPING MOTOR)	(*4)

(*1) ~ (*4) パーツナンバー Q131~Q132は、ご使用地域とご使用電源により付属形態が異なります。

For part No.Q131-Q132, attached form is different according to the region and power supply

ご使用地域 Region	E C 諸国を除く地域 except EC	E C 諸国 EC nations	
電源 Power supply	全て ALL	1φ 220V	3φ 380V
Q129	-	-	1
Q130	-	-	1
Q131	-	1	1
Q132	1	-	-